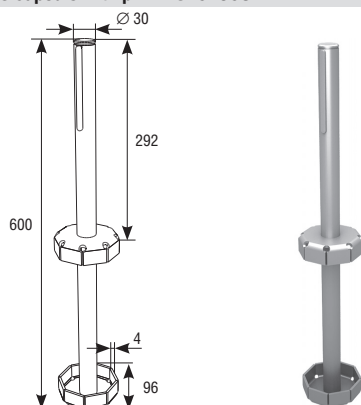


КАПСУЛА РЕГУЛИРУЕМАЯ СО ШПОНКОЙ KPU10230S
Adjustable capsule with pin KPU10230S



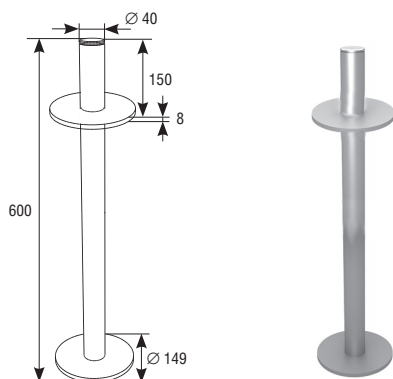
▶ Стальная, оцинкованная

KPU10230S

▶ Steel, galvanized

Применяется совместно с октагональным валом RV102. Шпонка, артикул — 159S-120. It is used with octagonal shaft RV102. Pin part number — 159S-120.

КАПСУЛА РЕГУЛИРУЕМАЯ KPU159
Adjustable capsule KPU159



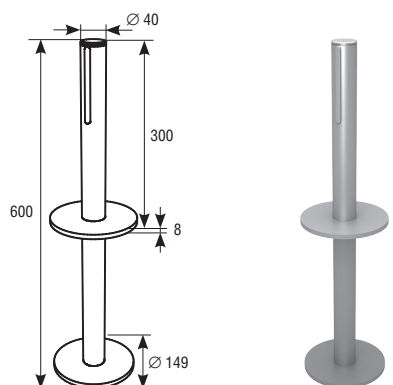
▶ Стальная, оцинкованная

KPU159

▶ Steel, galvanized

Применяется совместно с валом Ø 159 мм. It is used with Ø 159 mm shaft.

КАПСУЛА РЕГУЛИРУЕМАЯ СО ШПОНКОЙ KPU159S
Adjustable capsule with pin KPU159S



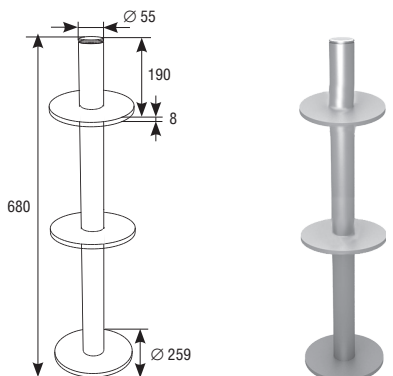
▶ Стальная, оцинкованная

KPU159S

▶ Steel, galvanized

Применяется совместно с валом Ø 159 мм. Шпонка, артикул — DHRD16013. It is used with Ø 159 mm shaft. Pin part number — DHRD16013.

КАПСУЛА РЕГУЛИРУЕМАЯ KPU273-55
Adjustable capsule KPU273-55



▶ Стальная, оцинкованная

KPU273-55

▶ Steel, galvanized

Применяется совместно с валом Ø 273 мм. It is used with Ø 273 mm shaft.