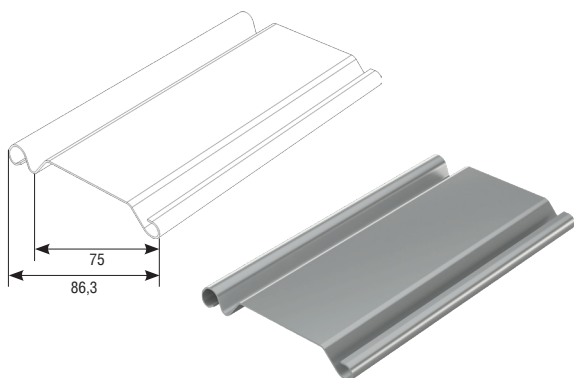
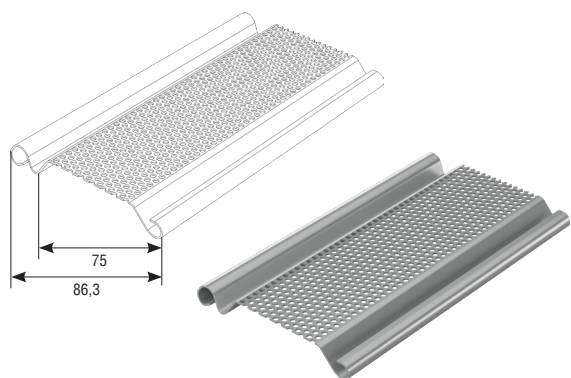


**ПРОФИЛЬ RHS75**  
Profile RHS75



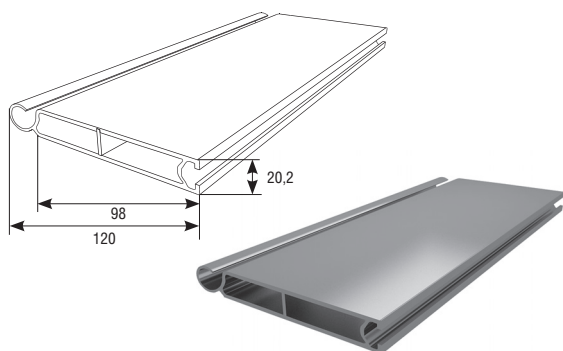
▶ Стальной, оцинкованный		RHS75
▶ Толщина стенки, мм	0,80	
▶ Вес 1 погонного метра, кг	0,82	
▶ Вес 1 м <sup>2</sup> , кг	10,9	
▶ Количество ламелей на 1 м высоты полотна	13,00	
▶ Максимальная ширина полотна, м	6,00	
▶ Steel, galvanized		
▶ Slat wall thickness, mm	0.80	
▶ Weight per 1 running m, kg	0.82	
▶ Weight per 1 m <sup>2</sup> , kg	10.9	
▶ Number of slats per 1 m of curtain height	13.00	
▶ Max curtain width, m	6.00	

**ПРОФИЛЬ RHS75P**  
Profile RHS75P



▶ Стальной, оцинкованный, перфорированный		RHS75P
▶ Толщина стенки, мм	0,80	
▶ Вес 1 погонного метра, кг	0,655	
▶ Вес 1 м <sup>2</sup> , кг	8,73	
▶ Количество ламелей на 1 м высоты полотна	13,00	
▶ Максимальная ширина полотна, м	6,00	
▶ Steel, galvanized, perforated		
▶ Slat wall thickness, mm	0.80	
▶ Weight per 1 running m, kg	0.655	
▶ Weight per 1 m <sup>2</sup> , kg	8.73	
▶ Number of slats per 1 m of curtain height	13.00	
▶ Max curtain width, m	6.00	

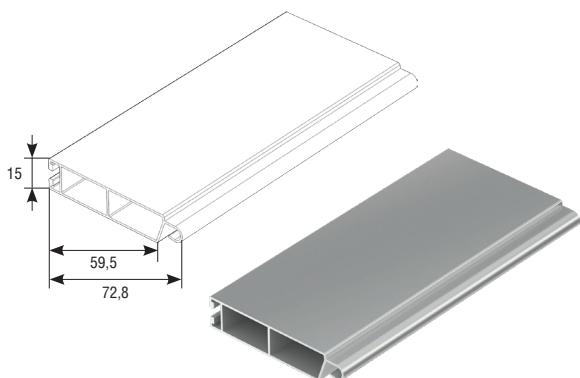
**ПРОФИЛЬ КОНЦЕВОЙ RA120E**  
End profile RA120E



▶ Алюминиевый, экструдированный		RA120E
▶ Толщина стенки, мм	2,50	
▶ Вес 1 погонного метра, кг	1,809	
▶ Aluminium, extruded		
▶ Slat wall thickness, mm	2.50	
▶ Weight per 1 running m, kg	1.809	

Применяется совместно с уплотнителями UP4, UP6.  
It is used with UP4, UP6 seal.

**ПРОФИЛЬ КОНЦЕВОЙ RA75EM**  
End profile RA75EM



▶ Алюминиевый, экструдированный		RA75EM08
▶ Толщина стенки, мм	2,50	
▶ Вес 1 погонного метра, кг	0,569	
▶ Aluminium, extruded		
▶ Slat wall thickness, mm	2.50	
▶ Weight per 1 running m, kg	0.569	

Применяется совместно с уплотнителями UP3.  
It is used with UP3 seal.