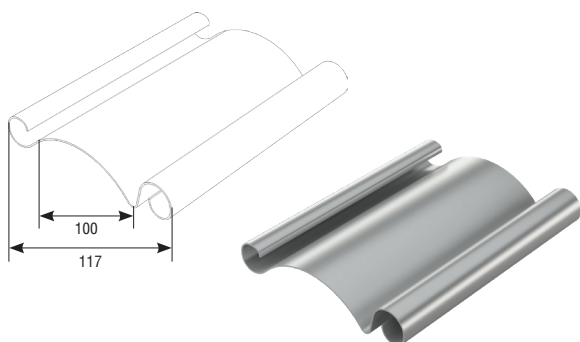


ПРОФИЛИ СТАЛЬНЫЕ 117 MM
Steel profiles 117 mm

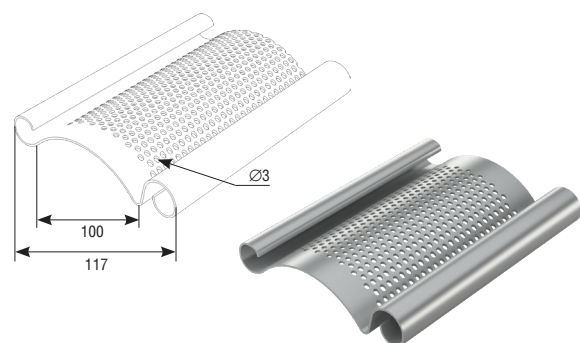
ПРОФИЛЬ RHS117
Profile RHS117



▶ Стальной, оцинкованный		RHS117
▶ Толщина стенки, мм	0,90	
▶ Вес 1 погонного метра, кг	1,36	
▶ Вес 1 м ² , кг	11,61	
▶ Количество ламелей на 1 м высоты полотна	9,00	
▶ Максимальная ширина полотна, м	11,80	
▶ Steel, galvanized		
▶ Slat wall thickness, mm	0.90	
▶ Weight per 1 running m, kg	1.36	
▶ Weight per 1 m ² , kg	11.61	
▶ Number of slats per 1 m of curtain height	9.00	
▶ Max curtain width, m	11.80	

Для рулонных ворот с навальным приводом.
Used with roller shutter door with side motor.

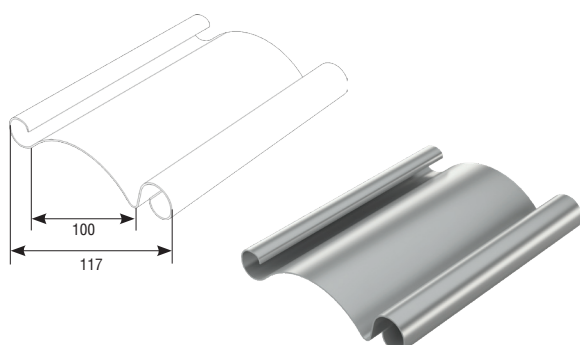
ПРОФИЛЬ RHS117P
Profile RHS117P



▶ Стальной, оцинкованный, перфорированный		RHS117P
▶ Толщина стенки, мм	0,90	
▶ Вес 1 погонного метра, кг	1,20	
▶ Вес 1 м ² , кг	10,25	
▶ Количество ламелей на 1 м высоты полотна	9,00	
▶ Максимальная ширина полотна, м	11,80	
▶ Steel, galvanized, perforated		
▶ Slat wall thickness, mm	0.90	
▶ Weight per 1 running m, kg	1.20	
▶ Weight per 1 m ² , kg	10.25	
▶ Number of slats per 1 m of curtain height	9.00	
▶ Max curtain width, m	11.80	

Для рулонных ворот с навальным приводом.
Used with roller shutter door with side motor.

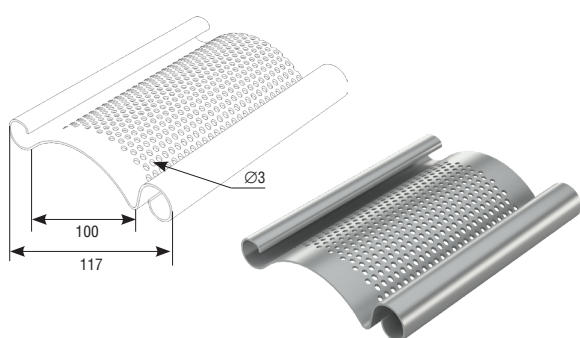
ПРОФИЛЬ RHS117/0,8
Profile RHS117/0,8



▶ Стальной, оцинкованный		RHS117/0,8
▶ Толщина стенки, мм	0,80	
▶ Вес 1 погонного метра, кг	1,20	
▶ Вес 1 м ² , кг	10,25	
▶ Количество ламелей на 1 м высоты полотна	9,00	
▶ Максимальная ширина полотна, м	6,00	
▶ Steel, galvanized		
▶ Slat wall thickness, mm	0.80	
▶ Weight per 1 running m, kg	1.20	
▶ Weight per 1 m ² , kg	10.25	
▶ Number of slats per 1 m of curtain height	9.00	
▶ Max curtain width, m	6.00	

Для рулонных ворот с внутривальным и барабанным пружинно-инерционным приводами.
Used with roller shutter door with tubular motor and spring loaded mechanism.

ПРОФИЛЬ RHS117P/0,8
Profile RHS117P/0,8



▶ Стальной, оцинкованный, перфорированный		RHS117P/0,8
▶ Толщина стенки, мм	0,80	
▶ Вес 1 погонного метра, кг	1,08	
▶ Вес 1 м ² , кг	9,22	
▶ Количество ламелей на 1 м высоты полотна	9,00	
▶ Максимальная ширина полотна, м	6,00	
▶ Steel, galvanized, perforated		
▶ Slat wall thickness, mm	0.80	
▶ Weight per 1 running m, kg	1.08	
▶ Weight per 1 m ² , kg	9.22	
▶ Number of slats per 1 m of curtain height	9.00	
▶ Max curtain width, m	6.00	

Для рулонных ворот с внутривальным и барабанным пружинно-инерционным приводами.
Used with roller shutter door with tubular motor and spring loaded mechanism.