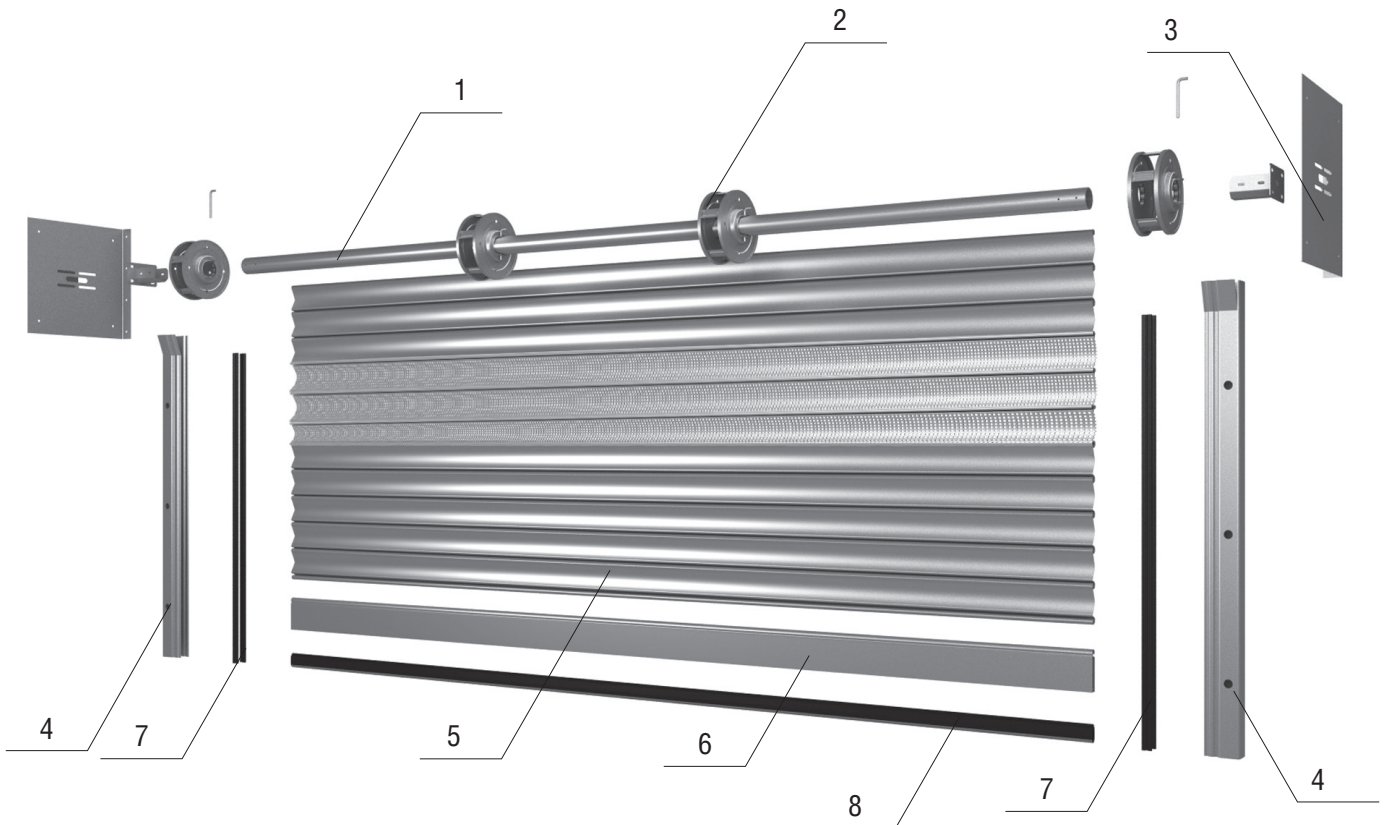


РУЛОННЫЕ ВОРОТА С БАРАБАННЫМ ПРУЖИННО-ИНЕРЦИОННЫМ МЕХАНИЗМОМ
Roller shutter door with spring loaded mechanism

Изготавливаются шириной до 3 м, максимальная площадь — 9 м².
Maximum curtain width — 3 m, maximum curtain area — 9 sqm.



- 1. Вал
- 2. Барабан
- 3. Кронштейн консольный
- 4. Направляющий профиль
- 5. Профиль (полотно)
- 6. Профиль концевой
- 7. Уплотнитель боковой
- 8. Уплотнитель нижний

- Shaft
- Drum
- Bracket
- Guide rail
- Slat (curtain)
- End profile
- Side seal
- Bottom seal

- RVD60
- RD220
- SR350
- RG95S
- RHS117/0,8, RHS117P/0,8
- RA120E
- UP5
- UP4