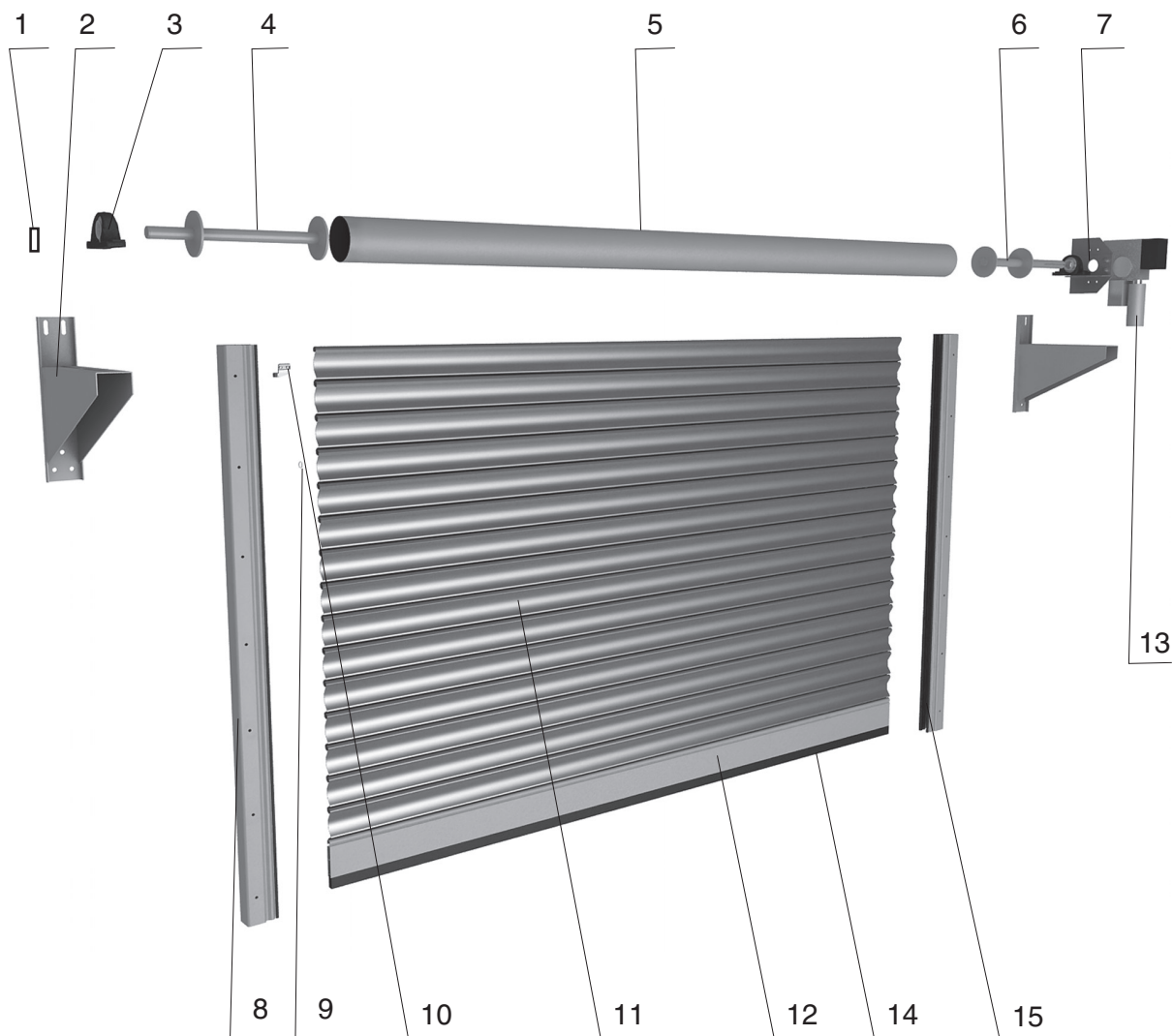


РУЛОННЫЕ ВОРОТА С НАВАЛЬНЫМ ЭЛЕКТРОПРИВОДОМ
Roller shutter door with side motor

Изготавливаются шириной до 11,8 м, максимальная площадь — 50 м².
 Maximum curtain width — 11.8 m, maximum curtain area — 50 sqm.



- | | | |
|------------------------------------|-------------------------|-------------------------------------|
| 1. Кольцо стопорное | Retaining ring | RN30 (RN40, RN55) |
| 2. Консоль | Cantilever bracket | SR425 (SR650) |
| 3. Суппорт с подшипником | Support with bearing | BS30 (BS40, BS55) |
| 4. Капсула регулируемая | Adjustable capsule | KPU10230 (KPU159, KPU273-55) |
| 5. Вал | Shaft | RV102 (RV159, RV273) |
| 6. Капсула регулируемая со шпонкой | Adjustable capsule | KPU10230S (KPU159S, KPU273S-55) |
| 7. Кронштейн крепления привода | Motor fastening bracket | SR200 |
| 8. Направляющий профиль | Guide rail | RG95S |
| 9. Заглушка | Plug | PB14 |
| 10. Замок боковой | End lock | SLE117 |
| 11. Профиль (полотно) | Slat (curtain) | RHS117 (RHS117P) |
| 12. Профиль концевой | End profile | RA120E |
| 13. Привод навалый | Side motor | RV20.12-30 (RV40.15-40, RV55.15-40) |
| 14. Уплотнитель нижний | Bottom seal | UP4 (UP6) |
| 15. Уплотнитель боковой | Side seal | UP5 |