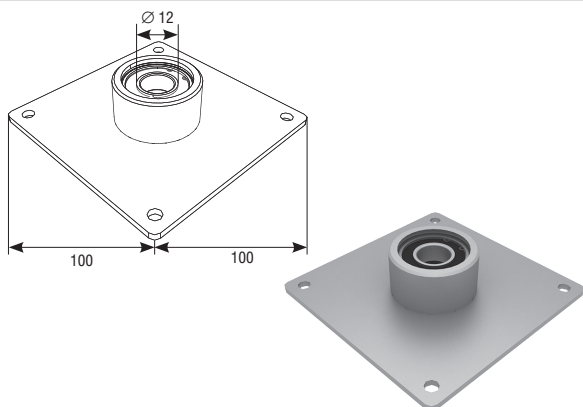


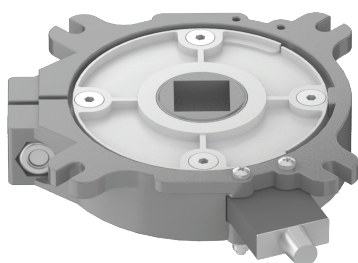
СУППОРТ С ПОДШИПНИКОМ BS32
Support with bearing BS32



▶ Стальной, оцинкованный	20	BS32
▶ Норма поставки, шт.		
▶ Steel, galvanized	20	
▶ Standard pack, pcs.		

Для установки в крышки боковые RKS250, RK300, RK375.
For installation onto RKS250, RK300, RK375 end caps.

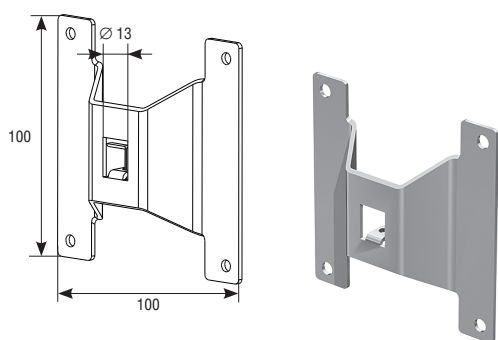
СУППОРТ С ПОДШИПНИКОМ RSB18F
Support with bearing RSB18F



▶ Стальной, оцинкованный	20	RSB18F
▶ Норма поставки, шт.		
▶ Steel, galvanized	20	
▶ Standard pack, pcs.		

Для установки в крышки боковые RK300, RK375.
For installation onto RK300, RK375 end caps.

ПЛАСТИНА КРЕПЛЕНИЯ ВР100
Support plate ВР100

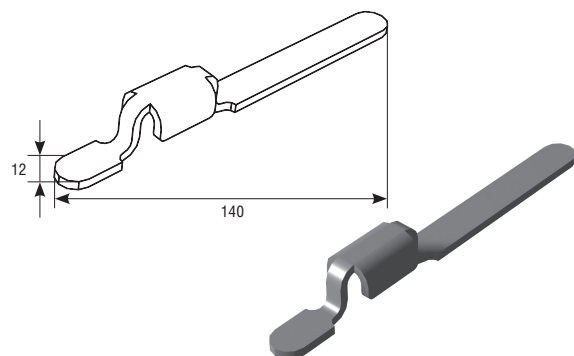


▶ Стальная, оцинкованная	20	ВР100
▶ Норма поставки, шт.		
▶ Steel, galvanized	20	
▶ Standard pack, pcs.		

Для пружинно-инерционных механизмов. В комплекте со шплинтом.
For spring loaded mechanisms. Fitted with a pin.

РИГЕЛИ РУЧНЫЕ
Crossbar locks

ЗАДВИЖКА HL
Crossbar lock HL



▶ Стальная, оцинкованная	20	HL
▶ Норма поставки, шт.		
▶ Steel, galvanized	20	
▶ Standard pack, pcs.		

Для установки в концевые профили RA45EN, RA50EM (рекомендуется применять парно в одной конструкции).
To be fixed into RA45EN, RA50EM end profiles (recommended to use two locks for one profile).