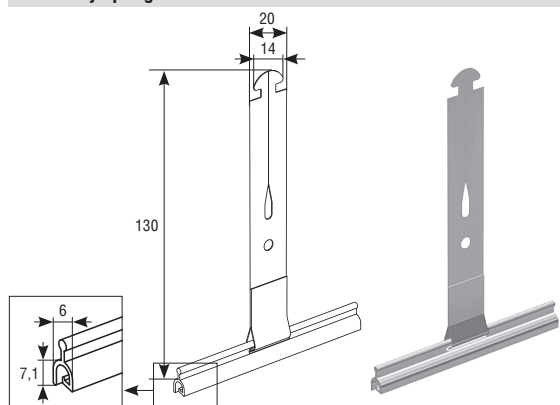


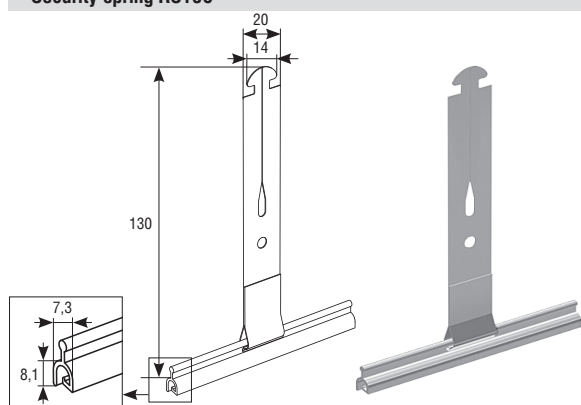
ПРУЖИНА ТЯГОВАЯ RS120
Security spring RS120



▶ Стальная, окрашенная		RS120
▶ Норма поставки, шт.	200,00	
▶ Steel, painted		
▶ Standard pack, pcs.	200.00	

Для профилей RH39N, RH39PN, RH41N, RH41PN, RH45N, RH45PN, RHE45M.
For RH39N, RH39PN, RH41N, RH41PN, RH45N, RH45PN, RHE45M profiles.

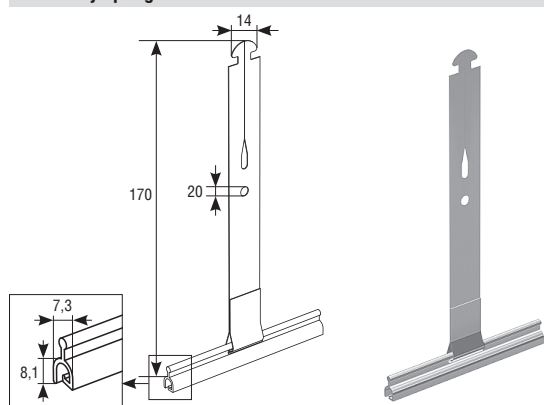
ПРУЖИНА ТЯГОВАЯ RS130
Security spring RS130



▶ Стальная, окрашенная		RS130
▶ Норма поставки, шт.	200,00	
▶ Steel, painted		
▶ Standard pack, pcs.	200.00	

Для профилей RHE45, RH58N, RH58PN, RHE58M, RHE56M, RHE56GM.
For RH45N, RH58N, RHE45M, RHE58M profiles.

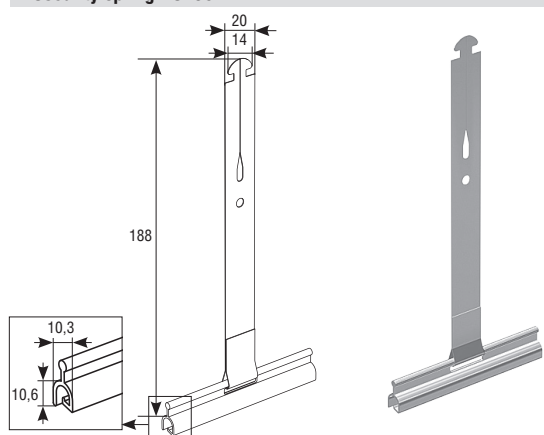
ПРУЖИНА ТЯГОВАЯ RS170
Security spring RS170



▶ Стальная, окрашенная		RS170
▶ Норма поставки, шт.	200,00	
▶ Steel, painted		
▶ Standard pack, pcs.	200.00	

Для профилей RHE45, RH58N, RH58PN, RHE58M, RHE56M, RHE56GM.
For RHE45, RH58N, RH58PN, RHE58M, RHE56M, RHE56GM profiles.

ПРУЖИНА ТЯГОВАЯ RS190
Security spring RS190



▶ Стальная, окрашенная		RS190
▶ Норма поставки, шт.	200,00	
▶ Steel, painted		
▶ Standard pack, pcs.	200.00	

Для профиля RH77M.
For RH77M profile.