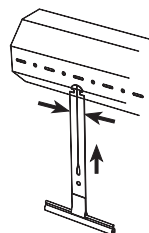


ПРУЖИНА ТЯГОВАЯ
Security spring

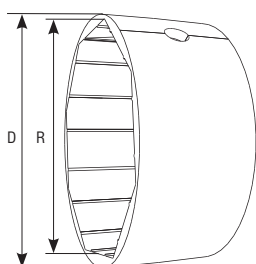


Тяговая пружина используется в роллетах со всеми типами управления для крепления полотна к валу.
Security spring is used to fasten the curtain to the shaft in roller shutters with all types of operation.



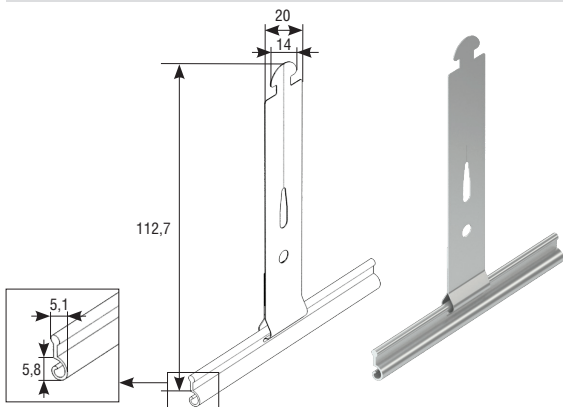
Тяговая пружина сжимается и вставляется в отверстие вала.
Security spring is compressed and inserted into the shaft hole.

КОЛЬЦО ДИСТАНЦИОННОЕ
Distance ring



<ul style="list-style-type: none"> ▶ Полипропилен ▶ Норма поставки, шт. ▶ KD40 — для октагонального вала RV40 ▶ KD60 — для октагонального вала RV60 ▶ KD70 — для октагонального вала RV70 	100,00	KD40, R = 41,5; D = 49 KD60, R = 61,5; D = 69 KD70, R = 71,5; D = 80
<ul style="list-style-type: none"> ▶ Polypropylene ▶ Standard pack, pcs. ▶ KD40 — for octagonal shaft RV40 ▶ KD60 — for octagonal shaft RV60 ▶ KD70 — for octagonal shaft RV70 	100,00	

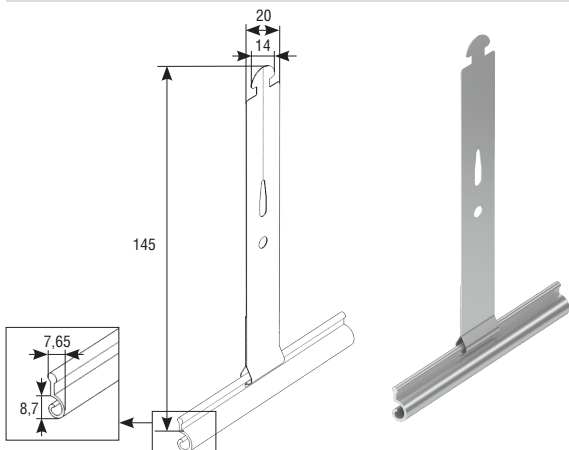
ПРУЖИНА ТЯГОВАЯ RS90
Security spring RS90



<ul style="list-style-type: none"> ▶ Стальная, окрашенная ▶ Норма поставки, шт. 	200,00	RS90
<ul style="list-style-type: none"> ▶ Steel, painted ▶ Standard pack, pcs. 	200,00	

Для профиля RHS22.
For RHS22 profile.

ПРУЖИНА ТЯГОВАЯ RS160
Security spring RS160



<ul style="list-style-type: none"> ▶ Стальная, окрашенная ▶ Норма поставки, шт. 	200,00	RS160
<ul style="list-style-type: none"> ▶ Steel, painted ▶ Standard pack, pcs. 	200,00	

Для профилей RHS52.
For RHS52 profile.