

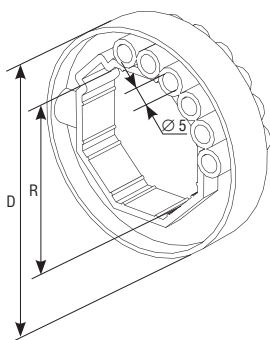
ЗАМОК ВЕРХНИЙ АВТОМАТИЧЕСКИЙ
Upper automatic lock



Замки верхние автоматические используются в качестве блокирующего устройства для рольставен с воротковым и электроприводом.

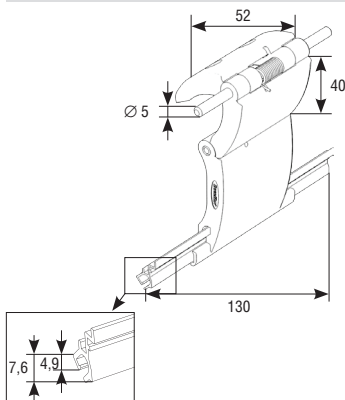
Upper automatic locks are used as a locking device for roller shutters with rod crank and tabular motors.

КОЛЬЦО РИГЕЛЬНОЕ
Locking ring



<ul style="list-style-type: none"> ▶ Полипропилен ▶ Норма поставки, шт. ▶ RD40 — для октагонального вала RV40 ▶ RD60 — для октагонального вала RV60 ▶ RD70 — для октагонального вала RV70 	100,00	RD40, R = 41, D = 67,5 RD60, R = 61, D = 85 RD70, R = 71, D = 103,5
<ul style="list-style-type: none"> ▶ Polypropylene ▶ Standard pack, pcs. ▶ RD40 — for octagonal shaft RV40 ▶ RD60 — for octagonal shaft RV60 ▶ RD70 — for octagonal shaft RV70 	100.00	

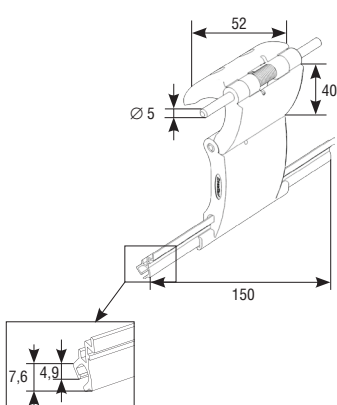
ЗАМОК ВЕРХНИЙ АВТОМАТИЧЕСКИЙ (РИГЕЛЬ БЛОКИРУЮЩИЙ) RM1
Upper automatic lock (latch lock) RM1



<ul style="list-style-type: none"> ▶ 2-секционный ▶ Норма поставки, шт. 	50,00	RM1
<ul style="list-style-type: none"> ▶ Two-sectional ▶ Standard pack, pcs. 	50.00	

Для подъема полотна и его блокировки в опущенном состоянии.
Для профилей RH39N, RH39PN, RH41N, RH41PN, RH45N, RH45PN, RHE45M.
It is used for shutter raising and locking the curtain in the lowered position.
For RH39N, RH39PN, RH41N, RH41PN, RH45N, RH45PN, RHE45M profiles.

ЗАМОК ВЕРХНИЙ АВТОМАТИЧЕСКИЙ (РИГЕЛЬ БЛОКИРУЮЩИЙ) RM2
Upper automatic lock (latch lock) RM2



<ul style="list-style-type: none"> ▶ 2-секционный ▶ Норма поставки, шт. 	50,00	RM2
<ul style="list-style-type: none"> ▶ Two-sectional ▶ Standard pack, pcs. 	50.00	

Для подъема полотна и его блокировки в опущенном состоянии.
Для профилей RHE45, RH58N, RH58PN, RHE58M.
It is used for shutter raising and locking the curtain in the lowered position.
For RHE45, RH58N, RH58PN, RHE58M profiles.