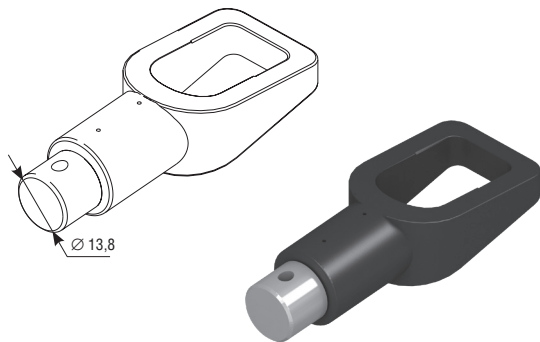


**ПЕТЛЯ ДЛЯ КАРДАНА КР14**  
Joint eye КР14

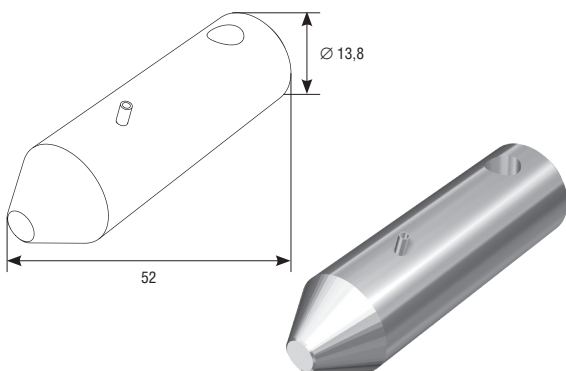


- ▶ Пластик, сталь
- ▶ Plastic, steel

КР14

Используется совместно с карданами RK7E, RK4S, RK4B и воротком VRS, VRK.  
It is used with RK7E, RK4S, RK4B joints and VRS, VRK crank rods.

**ШТИФТ ПРИВОДНОЙ DP14**  
Driving pivot DP14

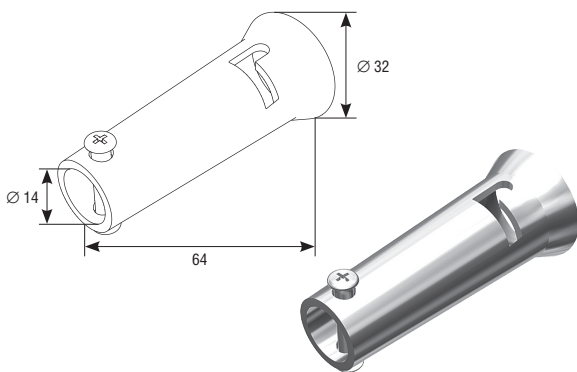


- ▶ Стальной
- ▶ Steel

DP14

Используется совместно с карданами RK7E, RK4S, RK4B и воротком VRP.  
It is used with RK7E, RK4S, RK4B joints and VRP crank rod.

**ВТУЛКА ПРИВОДНАЯ FC14**  
Driving bushing FC14

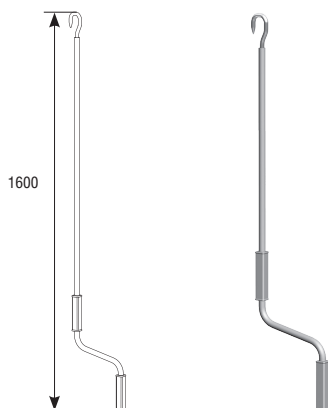


- ▶ Стальная
- ▶ Steel

FC14

Используется совместно с карданами RK7E, RK4S, RK4B и воротком VRP.  
It is used with RK7E, RK4S, RK4B joints and VRP crank rod.

**ВОРОТОК VRS**  
Crank rod VRS



- ▶ Металлический
- ▶ Metal

VRS

Используется совместно с петлей КР14.  
It is used with КР14 joint eye.