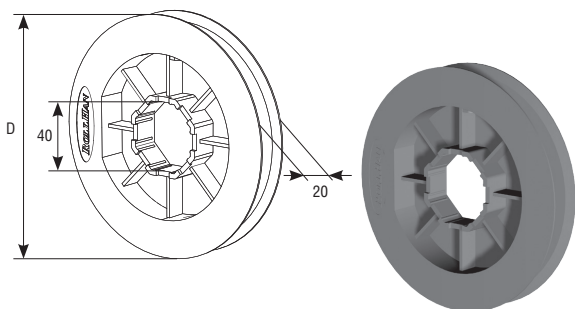


ШКИВ H130, H140, H155, H170
Strap pulley H130, H140, H155, H170

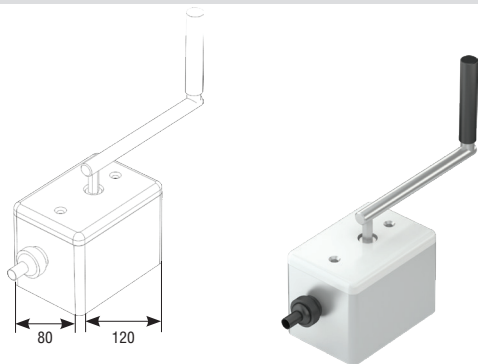


- ▶ Пластик ABS (черный) H90, D = 90
- ▶ ABS plastic (black) H130, D = 130
- H140, D = 140
- H155, D = 155
- H170, D = 170

Для ленты и шнура. Применяется совместно с капсулами KP40 и KP60.
For strap and cord. It is used together with capsules KP40 and KP60.

ПРИНАДЛЕЖНОСТИ ДЛЯ КОРДОВОГО ПРИВОДА
Accessories for the cord crank

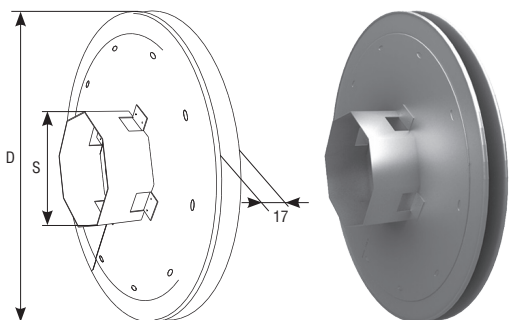
УКЛАДЧИК ДЛЯ КОРДА РЕДУКТОРНЫЙ RHF40
Geared cord winder RHF40



- ▶ Пластиковый корпус RHF40
- ▶ Грузоподъемность, кг 40,00
- ▶ Plastic case
- ▶ Capacity, kg 40.00

С ограничителем конечного положения. Для наружного монтажа.
With the end limiter. For exterior installation.

ШКИВ S190, S21070
Pulley S190, S21070

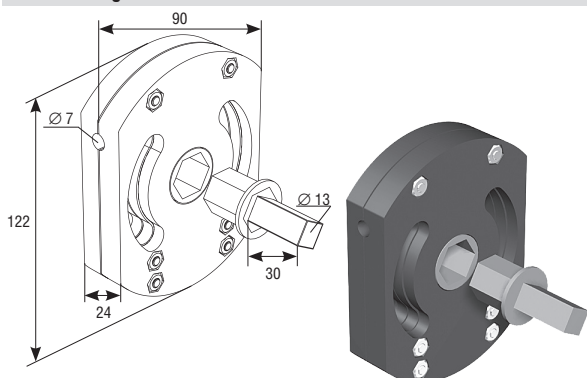


- ▶ Стальной, гальванизированный S190, D = 190, S = 60
- ▶ Steel, galvanized S21070, D = 210, S = 70

С подшипником в стальной втулке. Для октагональных валов RV60, RV70. Используются совместно с RHF40.
With bearing in steel bushing. For octagonal shafts RV60, RV70. Used together with RHF40 winders.

ПРИНАДЛЕЖНОСТИ ДЛЯ ВОРОТКОВОГО ПРИВОДА
Accessories for the rod crank

РЕДУКТОР RW35
Reduction gear RW35



- ▶ RW35 — пластиковый корпус RW35
- ▶ RW13 — алюминиевая вставка
- ▶ Грузоподъемность, кг 35,00
- ▶ Передаточное число 1:11
- ▶ RW35 — plastic body
- ▶ RW13 — aluminium insert
- ▶ Capacity, kg 35.00
- ▶ Gear ratio 1:11

Используется с карданом RK7E.
It is used with RK7E universal joint.