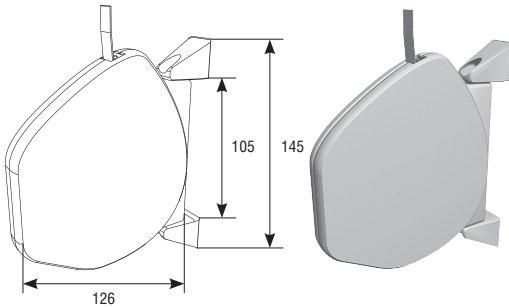


ПРИНАДЛЕЖНОСТИ ДЛЯ ЛЕНТОЧНОГО И ШНУРОВОГО ПРИВОДОВ
Accessories for the trap and rope cranks

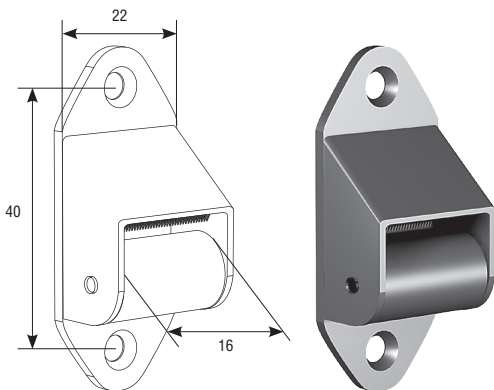
ЛЕНТОУКЛАДЧИК RHL14
Strap winder RHL14



▶ Пластиковый корпус		RHL1401 — белый (white)
▶ Грузоподъемность, кг	15,00	RHL1402 — коричневый (brown)
▶ Plastic case		
▶ Capacity, kg	15.00	

В сборе с лентой длиной 5 м.
Assembled with a tape length of 5 m.

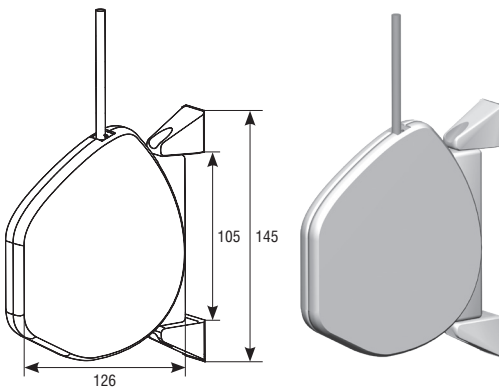
НАПРАВЛЯЮЩАЯ ДЛЯ ЛЕНТЫ RL
Strap guide RL



▶ Пластмассовые корпус и ролик		RL01 — белый (white)
▶ Plastic body and roller		RL02 — коричневый (brown)

Применяется с лентоукладчиком RHL14.
It is used with strap winder RHL14.

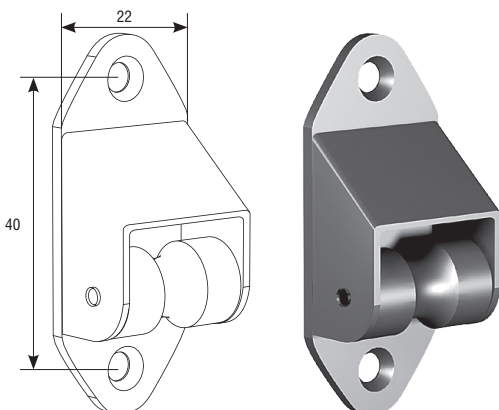
УКЛАДЧИК ДЛЯ ШНУРА ИНЕРЦИОННЫЙ RHS
Swivel rope winder RHS



▶ Пластиковый корпус		RHS01 — белый (white)
▶ Грузоподъемность, кг	15,00	RHS02 — коричневый (brown)
▶ Plastic case		
▶ Capacity, kg	15.00	

В сборе со шнуром Ø4,3 мм длиной 5 м.
Fitted with a rope (Ø 4.3 mm, l = 5 m).

НАПРАВЛЯЮЩАЯ ДЛЯ ШНУРА RT
Rope guide RT



▶ Пластмассовый корпус со стальным роликом		RT01 — белый (white)
▶ Plastic body with steel roller		RT02 — коричневый (brown)

Применяется с инерционным укладчиком для шнура RHS.
It is used with swivel rope winder RHS.