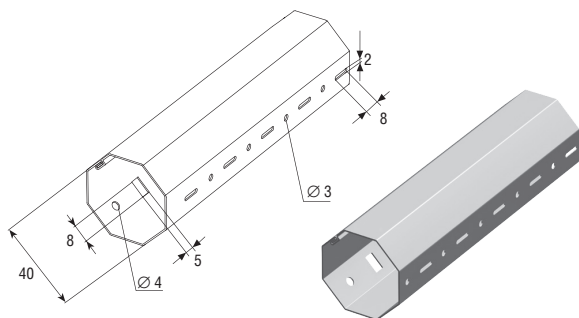


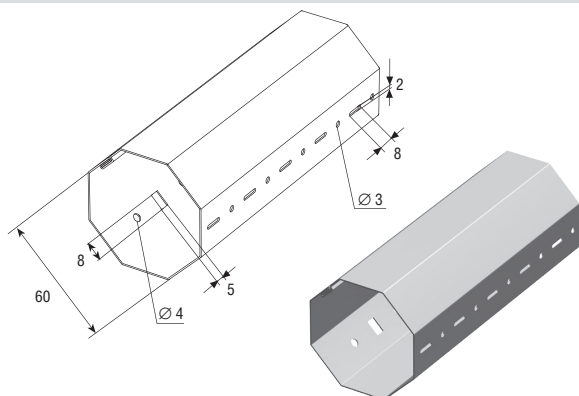
**ВАЛЫ**  
**Shafts**

**ВАЛ ОКТАГОНАЛЬНЫЙ RV40**  
Octagonal shaft RV40



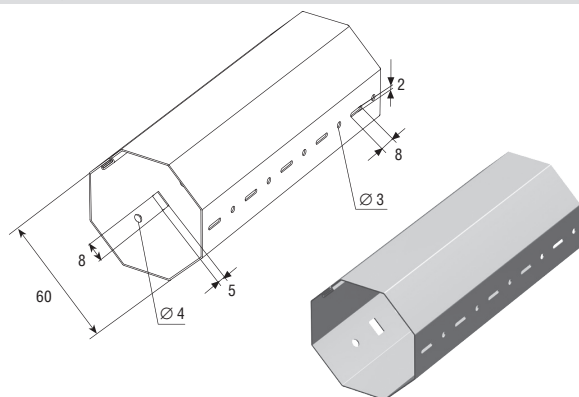
▶ Оцинкованный		RV40
▶ Толщина стенки, мм	0,60	
▶ Вес 1 погонного метра, кг	0,66	
▶ Длина поставки, м	6,00	
▶ Норма поставки, м	6,00	
▶ Galvanized		
▶ Shaft wall thickness, mm	0.60	
▶ Weight of 1 running meter, kg	0.66	
▶ Standard length, m	6.00	
▶ Standard pack, m	6.00	

**ВАЛ ОКТАГОНАЛЬНЫЙ RV60**  
Octagonal shaft RV60



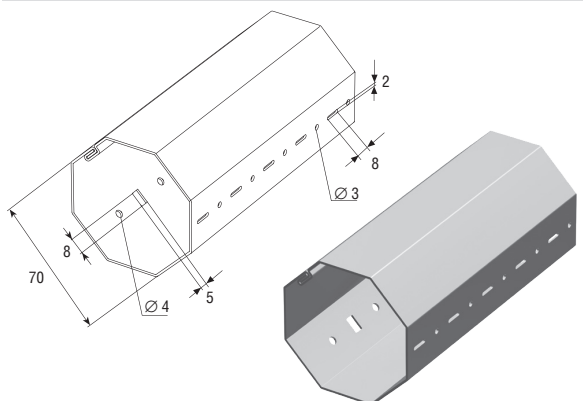
▶ Оцинкованный		RV60
▶ Толщина стенки, мм	0,80	
▶ Вес 1 погонного метра, кг	1,360	
▶ Длина поставки, м	6,00	
▶ Норма поставки, м	6,00	
▶ Galvanized		
▶ Shaft wall thickness, mm	0.80	
▶ Weight of 1 running meter, kg	1.360	
▶ Standard length, m	6.00	
▶ Standard pack, m	6.00	

**ВАЛ ОКТАГОНАЛЬНЫЙ RV60-1**  
Octagonal shaft RV60-1



▶ Оцинкованный		RV60-1
▶ Толщина стенки, мм	0,60	
▶ Вес 1 погонного метра, кг	1,011	
▶ Длина поставки, м	6,00	
▶ Норма поставки, м	6,00	
▶ Galvanized		
▶ Shaft wall thickness, mm	0.60	
▶ Weight of 1 running meter, kg	1.011	
▶ Standard length, m	6.00	
▶ Standard pack, m	6.00	

**ВАЛ ОКТАГОНАЛЬНЫЙ RV70**  
Octagonal shaft RV70



▶ Оцинкованный		RV70
▶ Толщина стенки, мм	1,20	
▶ Вес 1 погонного метра, кг	2,45	
▶ Длина поставки, м	6,00	
▶ Норма поставки, м	36,00	
▶ Galvanized		
▶ Shaft wall thickness, mm	1.20	
▶ Weight of 1 running meter, kg	2.45	
▶ Standard length, m	6.00	
▶ Standard pack, m	36.00	