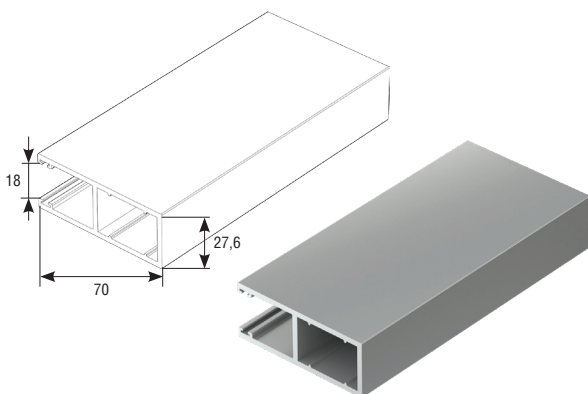


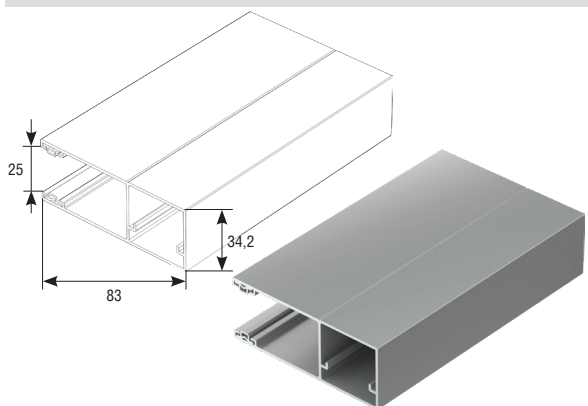
НАПРАВЛЯЮЩИЙ ПРОФИЛЬ УСИЛЕННЫЙ RG70BS
Reinforced guide rail RG70BS



▶ Алюминиевый, экструдированный		RG70BS01 — белый (white)
▶ Вес 1 погонного метра, кг	1,363	RG70BS02 — коричневый (brown)
▶ Длина поставки, м	6,00	RG70BS03 — серый (grey)
▶ Норма поставки, м	36,00	RG70BS04 — бежевый (beige)
		RG70BS08 — серебристый (silver)
▶ Aluminium, extruded		
▶ Weight of 1 running meter, kg	1.363	
▶ Standard length, m	6.00	
▶ Standard pack, m	36.00	

Для профиля RHS52 и крышек боковых RK250 RK300, RK375. Применяется совместно с вставкой уплотнительной UP17 или вставкой-щеткой UP7.
For profile RHS52 and RK250 RK300, RK375 end caps. It is used together with UP17 seal and UP7 brush strip.

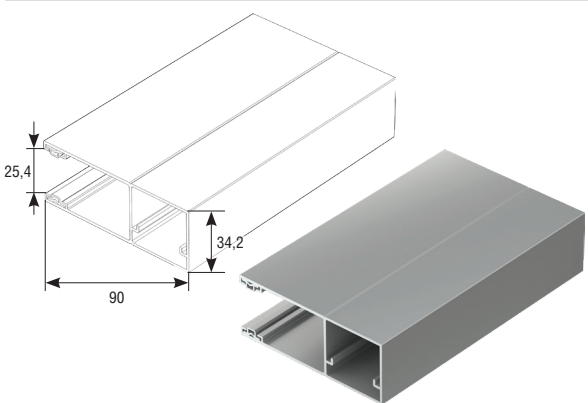
НАПРАВЛЯЮЩИЙ ПРОФИЛЬ RG83MS
Guide rail RG83MS



▶ Алюминиевый, экструдированный		RG83MS01 — белый (white)
▶ Вес 1 погонного метра, кг	1,093	RG83MS02 — коричневый (brown)
▶ Длина поставки, м	6	RG83MS03 — серый (grey)
▶ Норма поставки, м	36	RG83MS04 — бежевый (beige)
▶ Aluminium, extruded		
▶ Weight of 1 running meter, kg	1.093	
▶ Standard length, m	6	
▶ Standard pack, m	36	

Для профилей RH77M, RHE78G, RHE84M, RHE84GM и крышек боковых RK250, RK300 и RK375. Применяется совместно с ПВХ-вставкой UP2.
For RH77M, RHE78G, RHE84M, RHE84GM profiles and RK250, RK300, RK375 end caps. It is used together with UP2 PVC seal.

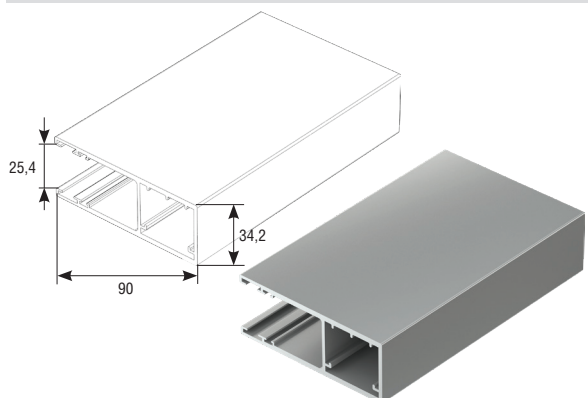
НАПРАВЛЯЮЩИЙ ПРОФИЛЬ С УПЛОТНИТЕЛЕМ RG90MS
Guide rail with seal RG90MS



▶ Алюминиевый, экструдированный		RG90MS01 — белый (white)
▶ Вес 1 погонного метра, кг	1,092	RG90MS02 — коричневый (brown)
▶ Длина поставки, м	6,00	RG90MS03 — серый (grey)
▶ Норма поставки, м	36,00	RG90MS04 — бежевый (beige)
		RG90MS05 — зеленый (green)
▶ Aluminium, extruded		RG90MS06 — синий (blue)
▶ Weight of 1 running meter, kg	1.092	RG90MS07 — бордовый (claret)
▶ Standard length, m	6.00	RG90MS08 — серебристый (silver)
▶ Standard pack, m	36.00	RG90MS39 — золотой дуб (golden oak)
		RG90MS40 — темный дуб (dark oak)

Для профилей RH77M, RHE78G, RHE84M, RHE84GM и крышек боковых RK250, RK300 и RK375. Применяется совместно с ПВХ-вставкой UP2.
For RH77M, RHE78G, RHE84M, RHE84GM profiles and RK250, RK300, RK375 end caps. It is used together with UP2 PVC seal.

НАПРАВЛЯЮЩИЙ ПРОФИЛЬ RG90E
Guide rail RG90E



▶ Алюминиевый, экструдированный		RG90E01 — белый (white)
▶ Вес 1 погонного метра, кг	1,759	RG90E02 — коричневый (brown)
▶ Длина поставки, м	6	RG90E03 — серый (grey)
▶ Норма поставки, м	36	RG90E04 — бежевый (beige)
		RG90E05 — зеленый (green)
▶ Aluminium, extruded		RG90E06 — синий (blue)
▶ Weight of 1 running meter, kg	1.759	RG90E07 — бордовый (claret)
▶ Standard length, m	6	RG90E08 — серебристый (silver)
▶ Standard pack, m	36	RG90E39 — золотой дуб (golden oak)
		RG90E40 — темный дуб (dark oak)
		RG90E7016AX — антрацит муар (anthracite grey)

Для профилей RH77M, RHS75, RHS75P и крышек боковых RK250, RK300 и RK375. Применяется совместно с ПВХ-вставкой UP2 и с щеткой UP12.
For RH77M, RHS75, RHS75P profiles and RK250, RK300, RK375 end caps. It is used together with UP2 PVC seal and UP12 brush strip.