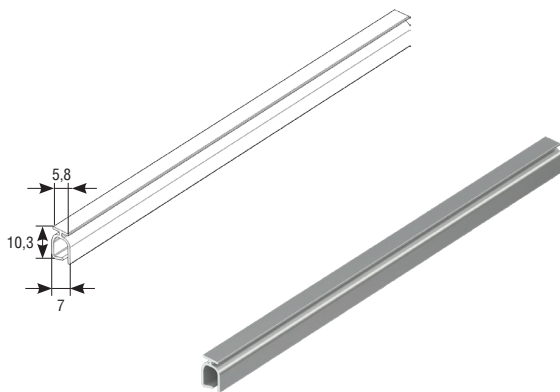


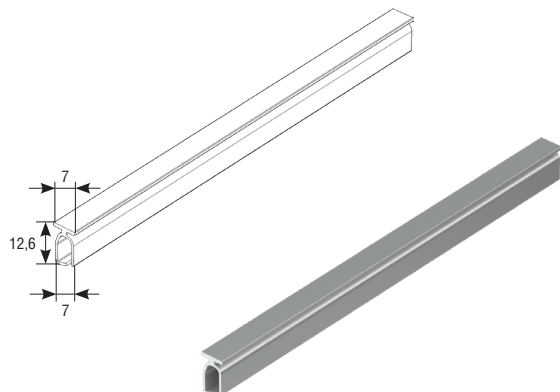
**ПРОФИЛЬ ЗАМКОВЫЙ RH8KN**  
Joining profile RH8KN



▶ Алюминиевый, экструдированный		RH8KN01 — белый (white)
▶ Вес 1 погонного метра, кг	0,074	RH8KN02 — коричневый (brown)
▶ Длина поставки, м	6,00	RH8KN03 — серый (grey)
▶ Норма поставки, м	60,00	RH8KN04 — бежевый (beige)
▶ Aluminium, extruded		RH8KN05 — зеленый (green)
▶ Weight of 1 running meter, kg	0.074	RH8KN06 — синий (blue)
▶ Standard length, m	6.00	RH8KN07 — бордовый (claret)
▶ Standard pack, m	60.00	RH8KN08 — серебристый (silver)

Для концевого профиля RA45EN. Используется с профилями RH45N, RH45PN, RHE45M.  
For RA45EN end profile. It is used with the profiles RH45N, RH45PN, RHE45M.

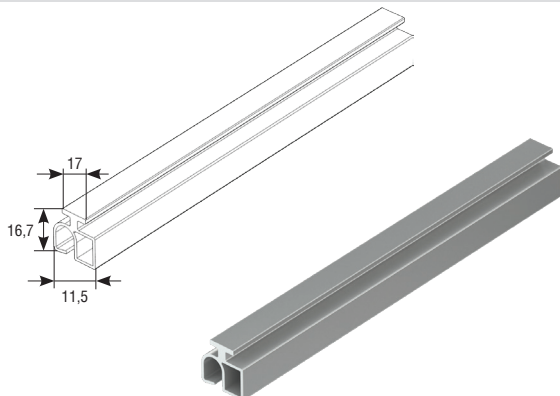
**ПРОФИЛЬ ЗАМКОВЫЙ RH9KN**  
Joining profile RH9KN



▶ Алюминиевый, экструдированный		RH9KN01 — белый (white)
▶ Вес 1 погонного метра, кг	0,097	RH9KN02 — коричневый (brown)
▶ Длина поставки, м	6,00	RH9KN03 — серый (grey)
▶ Норма поставки, м	60,00	RH9KN04 — бежевый (beige)
▶ Aluminium, extruded		RH9KN05 — зеленый (green)
▶ Weight of 1 running meter, kg	0.097	RH9KN06 — синий (blue)
▶ Standard length, m	6.00	RH9KN07 — бордовый (claret)
▶ Standard pack, m	60.00	RH9KN08 — серебристый (silver)

Для концевого профиля RA50EM. Используется с профилями RH58N, RH58PN, RHE58M, RHE56M, RHE56GM.  
For RA50EM end profile. It is used with the profiles RH58N, RH58PN, RHE58M, RHE56M, RHE56GM.

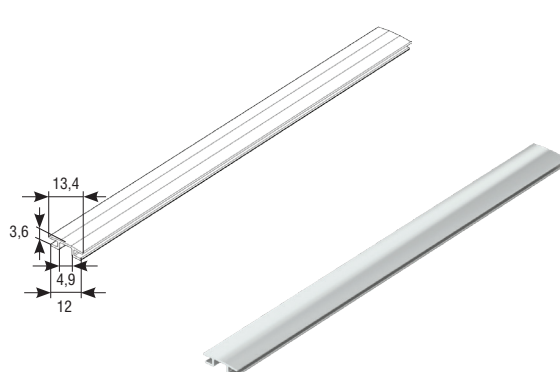
**ПРОФИЛЬ ЗАМКОВЫЙ RH10KN**  
Joining profile RH10KN



▶ Алюминиевый, экструдированный		RH10KN01 — белый (white)
▶ Вес 1 погонного метра, кг	0,244	RH10KN02 — коричневый (brown)
▶ Длина поставки, м	6,00	RH10KN03 — серый (grey)
▶ Норма поставки, м	60,00	RH10KN04 — бежевый (beige)
▶ Aluminium, extruded		RH10KN05 — зеленый (green)
▶ Weight of 1 running meter, kg	0.244	RH10KN06 — синий (blue)
▶ Standard length, m	6.00	RH10KN07 — бордовый (claret)
▶ Standard pack, m	60.00	RH10KN08 — серебристый (silver)

Для концевого профиля RA77EM. Используется с профилями RH77M, RHT77M, RHE78G, RHE84M, RHE84GM.  
For RA77EM end profile. It is used with the profiles RH77M, RHT77M, RHE78G, RHE84M, RHE84GM.

**ПРОФИЛЬ ДЕКОРАТИВНЫЙ KR45M**  
Decorative profile KR45M



▶ Алюминиевый, экструдированный		KR45M01 — белый (white)
▶ Вес 1 погонного метра, кг	0,056	KR45M02 — коричневый (brown)
▶ Длина поставки, м	6,00	KR45M03 — серый (grey)
▶ Норма поставки, м	60,00	KR45M04 — бежевый (beige)
▶ Aluminium, extruded		KR45M05 — зеленый (green)
▶ Weight of 1 running meter, kg	0,056	KR45M06 — синий (blue)
▶ Standard length, m	6,00	KR45M07 — бордовый (claret)
▶ Standard pack, m	60,00	KR45M08 — серебристый (silver)
		KR45M09 — золотой дуб (golden oak)
		KR45M10 — темный орех (dark walnut)

Для концевых профилей RA42E, RA45EN, RA50EM.  
For end profiles RA42E, RA45EN, RA50EM.