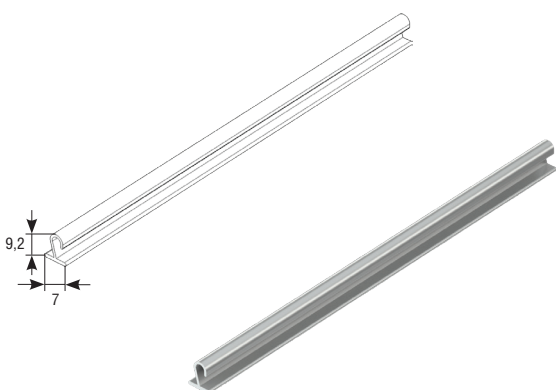


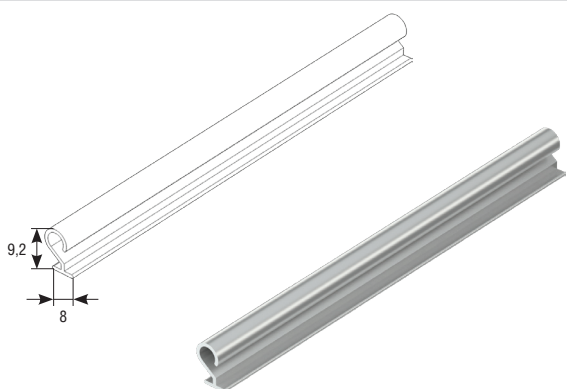
**ПРОФИЛЬ ЗАМКОВЫЙ RH50KN**  
Joining profile RH50KN



|   |                               |       |                                     |
|---|-------------------------------|-------|-------------------------------------|
| ▶ | Алюминиевый, экструдированный |       | RH50KN — неокрашенный (not painted) |
| ▶ | Вес 1 погонного метра, кг     | 0,054 |                                     |
| ▶ | Длина поставки, м             | 3,00  |                                     |
| ▶ | Норма поставки, м             | 60,00 |                                     |
| ▶ | Aluminium, extruded           |       |                                     |
| ▶ | Weight of 1 running meter, kg | 0.054 |                                     |
| ▶ | Standard length, m            | 3.00  |                                     |
| ▶ | Standard pack, m              | 60.00 |                                     |

Для концевого профиля RA50EM, используется с профилями RH58N, RH58PN, RHE58M, RHE56M, RHE56GM.  
For end profile RA50EM. It is used with the profiles RH58N, RH58PN, RHE58M, RHE56M, RHE56GM.

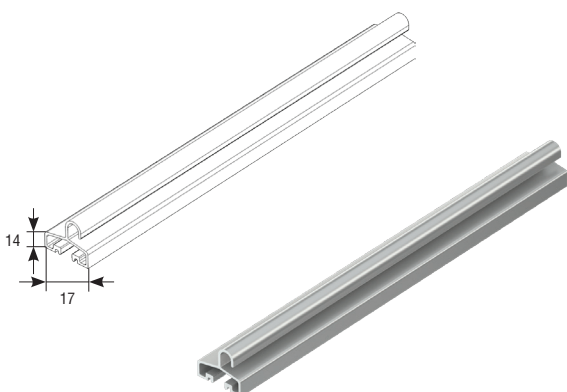
**ПРОФИЛЬ ЗАМКОВЫЙ RH58K**  
Joining profile RH58K



|   |                               |       |                                    |
|---|-------------------------------|-------|------------------------------------|
| ▶ | Алюминиевый, экструдированный |       | RH58K — неокрашенный (not painted) |
| ▶ | Вес 1 погонного метра, кг     | 0,114 |                                    |
| ▶ | Длина поставки, м             | 3,00  |                                    |
| ▶ | Норма поставки, м             | 60,00 |                                    |
| ▶ | Aluminium, extruded           |       |                                    |
| ▶ | Weight of 1 running meter, kg | 0.114 |                                    |
| ▶ | Standard length, m            | 3.00  |                                    |
| ▶ | Standard pack, m              | 60.00 |                                    |

Для концевого профиля RA50EM, используется с профилем RHS52.  
For RA50EM end profile. It is used with the profile RHS52.

**ПРОФИЛЬ ЗАМКОВЫЙ RA77KN**  
Joining profile RA77KN



|   |                               |       |                                |
|---|-------------------------------|-------|--------------------------------|
| ▶ | Алюминиевый, экструдированный |       | RA77KN1 — белый (white)        |
| ▶ | Вес 1 погонного метра, кг     | 0,149 | RA77KN2 — коричневый (brown)   |
| ▶ | Длина поставки, м             | 7,00  | RA77KN3 — серый (grey)         |
| ▶ | Норма поставки, м             | 70,00 | RA77KN4 — бежевый (beige)      |
| ▶ | Aluminium, extruded           |       | RA77KN5 — зеленый (green)      |
| ▶ | Weight of 1 running meter, kg | 0.149 | RA77KN6 — синий (blue)         |
| ▶ | Standard length, m            | 7.00  | RA77KN7 — бордовый (claret)    |
| ▶ | Standard pack, m              | 70.00 | RA77KN8 — серебристый (silver) |

Используется с профилями RH77M, RHT77M, RHE78G, RHNE84M.  
It is used with the profiles RH77M, RHT77M, RHE78G, RHNE84M.

**ПРОФИЛЬ ВЕРХНИЙ ДЛЯ ЗУБЧАТОГО ЗАМКА RH16F**  
Top profile for toothed lock RH16F



|   |                               |       |                                    |
|---|-------------------------------|-------|------------------------------------|
| ▶ | Алюминиевый, экструдированный |       | RH16F — неокрашенный (not painted) |
| ▶ | Вес 1 погонного метра, кг     | 0,156 |                                    |
| ▶ | Длина поставки, м             | 6,00  |                                    |
| ▶ | Норма поставки, м             | 30,00 |                                    |
| ▶ | Aluminium, extruded           |       |                                    |
| ▶ | Weight of 1 running meter, kg | 0.156 |                                    |
| ▶ | Standard length, m            | 6.00  |                                    |
| ▶ | Standard pack, m              | 30.00 |                                    |

Используется с зубчатым замком GL.  
It is used with toothed lock GL.