

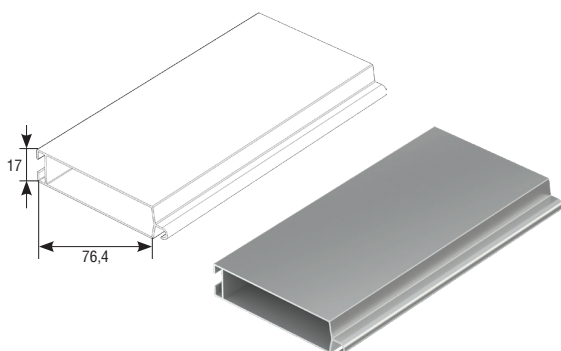
**ПРОФИЛЬ КОНЦЕВОЙ RA58KN**  
End profile RA58KN



▶ Алюминиевый, экструдированный		RA58KN015 — черный темный (jet black)
▶ Вес 1 погонного метра, кг	0,104	
▶ Длина поставки, м	6,00	
▶ Норма поставки, м	120	
▶ Aluminium, extruded		
▶ Weight of 1 running meter, kg	0.104	
▶ Standard length, m	6.00	
▶ Standard pack, m	120	

Используется с уплотнителем UP13.  
It is used with UP13 seal.

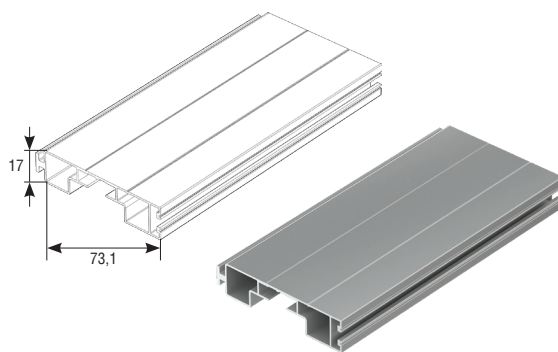
**ПРОФИЛЬ КОНЦЕВОЙ RA70E**  
End profile RA70E



▶ Алюминиевый, экструдированный		RA70E01 — белый (white)
▶ Вес 1 погонного метра, кг	0,485	RA70E02 — коричневый (brown)
▶ Длина поставки, м	6,00	RA70E03 — серый (grey)
▶ Норма поставки, м	60	RA70E04 — бежевый (beige)
▶ Aluminium, extruded		RA70E05 — зеленый (green)
▶ Weight of 1 running meter, kg	0.485	RA70E06 — синий (blue)
▶ Standard length, m	6.00	RA70E07 — бордовый (claret)
▶ Standard pack, m	60	RA70E08 — серебристый (silver)
		RA70E39 — золотой дуб (golden oak)
		RA70E7016AX — антрацит муар (anthracite grey)

Используется с профилем RH77M, канавками под уплотнитель U3 или UP26  
It is used with RH77M profile with grooves for UP3 or UP26 seal.

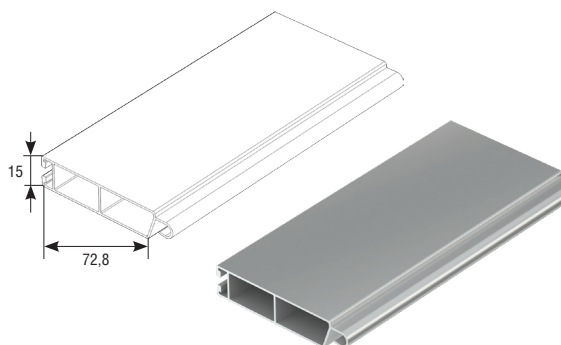
**ПРОФИЛЬ КОНЦЕВОЙ RA77EM**  
End profile RA77EM



▶ Алюминиевый, экструдированный		RA77EM01 — белый (white)
▶ Вес 1 погонного метра, кг	0,598	RA77EM02 — коричневый (brown)
▶ Длина поставки, м	7,00	RA77EM03 — серый (grey)
▶ Норма поставки, м	70,00	RA77EM04 — бежевый (beige)
▶ Aluminium, extruded		RA77EM05 — зеленый (green)
▶ Weight of 1 running meter, kg	0.598	RA77EM06 — синий (blue)
▶ Standard length, m	7.00	RA77EM07 — бордовый (claret)
▶ Standard pack, m	70.00	RA77EM08 — серебристый (silver)
		RA77EM39 — золотой дуб (golden oak)
		RA77EM40 — темный дуб (dark oak)
		RA77EM7016AX — антрацит муар (anthracite grey)

Используется с профилем RH77KN, с канавками под уплотнение UP3, с пазом под профиль замковый, замок ригельный KLA77 и профили декоративные KR77 и KR77M.  
It is used with RH77KN profile with grooves for UP3 seal, with a slot for a joining profile, central shutter lock KLA77 and decorative profile KR77 and KR77M.

**ПРОФИЛЬ КОНЦЕВОЙ RA75EM**  
End profile RA75EM



▶ Алюминиевый, экструдированный		RA75EM — неокрашенный
▶ Вес 1 погонного метра, кг	0,542	RA75EM08 — серебристый (silver)
▶ Длина поставки, м	7,00	
▶ Норма поставки, м	70,00	
▶ Aluminium, extruded		
▶ Weight of 1 running meter, kg	0.542	
▶ Standard length, m	7.00	
▶ Standard pack, m	70.00	

Используется с профилем RHS75, RHS75P, с канавками под уплотнитель UP3.  
It is used with RHS75, RHS75P profiles with grooves for UP3 seal.