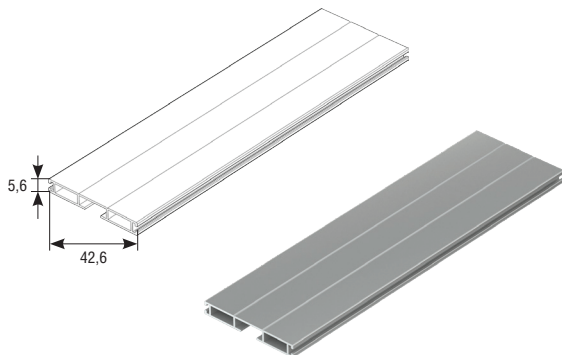


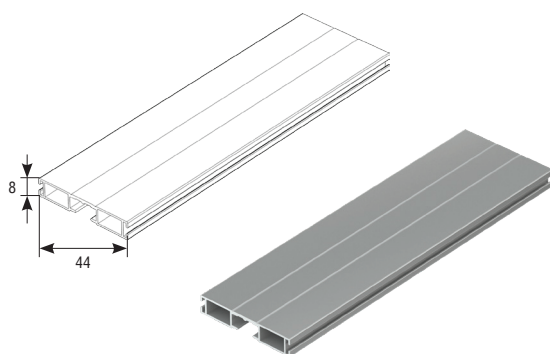
ПРОФИЛЬ КОНЦЕВОЙ RA42E
End profile RA42E



▶ Алюминиевый, экструдированный		RA42E01 — белый (white)
▶ Вес 1 погонного метра, кг	0,214	RA42E02 — коричневый (brown)
▶ Длина поставки, м	6,00	
▶ Норма поставки, м	60,00	
▶ Aluminium, extruded		
▶ Weight of 1 running meter, kg	0.214	
▶ Standard length, m	6.00	
▶ Standard pack, m	60.00	

Используется с профилем RH22K и RH39K с канавками под уплотнение UP10, с пазом под ригель ручной, замок ригельный KLA и декоративный профиль KR45.
It is used with RH22K and RH39K profiles, with grooves for UP10 seal and a slot for crossbar lock, central shutter lock KLA and decorative profile KR45.

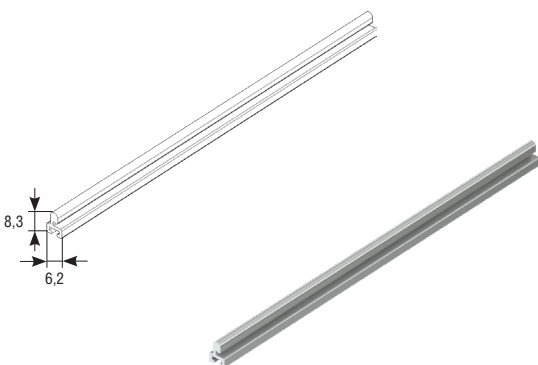
ПРОФИЛЬ КОНЦЕВОЙ RA45EN
End profile RA45EN



▶ Алюминиевый, экструдированный		RA45EN01 — белый (white)
▶ Вес 1 погонного метра, кг	0,269	RA45EN02 — коричневый (brown)
▶ Длина поставки, м	6,00	RA45EN03 — серый (grey)
▶ Норма поставки, м	60,00	RA45EN04 — бежевый (beige)
▶ Aluminium, extruded		RA45EN05 — зеленый (green)
▶ Weight of 1 running meter, kg	0.269	RA45EN06 — синий (blue)
▶ Standard length, m	6.00	RA45EN07 — бордовый (claret)
▶ Standard pack, m	60.00	RA45EN08 — серебристый (silver)
		RA45EN09 — золотой дуб (golden oak)
		RA45EN10 — темный орех (dark walnut)
		RA45EN7016AX — антрацит муар (anthracite grey)

Используется с профилями RH40KN, RH41KN, с канавками под уплотнение UP17, с пазом под ригель ручной, замок ригельный KLA и декоративный профиль KR45 и KR45M.
It is used with RH40KN, RH41KN profiles, with grooves for UP17 seal and a slot for crossbar lock, central shutter lock KLA and decorative profiles KR45 and KR45M.

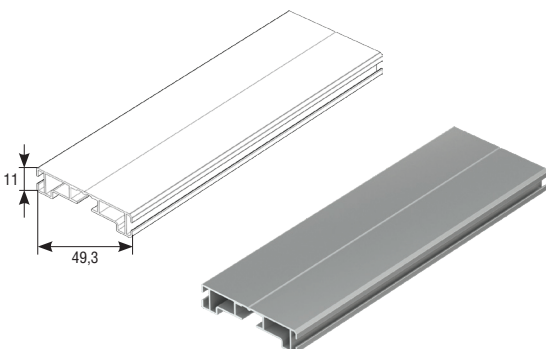
ПРОФИЛЬ КОНЦЕВОЙ RA45KN
End profile RA45KN



▶ Алюминиевый, экструдированный		RA45KN015 — черный темный (jet black)
▶ Вес 1 погонного метра, кг	0,072	
▶ Длина поставки, м	6,00	
▶ Норма поставки, м	120	
▶ Aluminium, extruded		
▶ Weight of 1 running meter, kg	0.072	
▶ Standard length, m	6.00	
▶ Standard pack, m	120	

Используется с уплотнителем UP10.
It is used with UP10 seal.

ПРОФИЛЬ КОНЦЕВОЙ RA50EM
End profile RA50EM



▶ Алюминиевый, экструдированный		RA50EM01 — белый (white)
▶ Вес 1 погонного метра, кг	0,320	RA50EM02 — коричневый (brown)
▶ Длина поставки, м	6,00	RA50EM03 — серый (grey)
▶ Норма поставки, м	60,00	RA50EM04 — бежевый (beige)
▶ Aluminium, extruded		RA50EM05 — зеленый (green)
▶ Weight of 1 running meter, kg	0.320	RA50EM06 — синий (blue)
▶ Standard length, m	6.00	RA50EM07 — бордовый (claret)
▶ Standard pack, m	60.00	RA50EM08 — серебристый (silver)
		RA50EM7016AX — антрацит муар (anthracite grey)

Используется с профилями RH50KN и RH58K, с канавками под уплотнение UP13, с пазом под профиль замковый, ригель ручной, замок ригельный KLA и декоративные профили KR45 и KR45M.

It is used with RH50KN and RH58K profiles having grooves for UP13 seal and a slot for joining profile, crossbar lock, central shutter lock KLA and decorative profiles KR45 and KR45M.