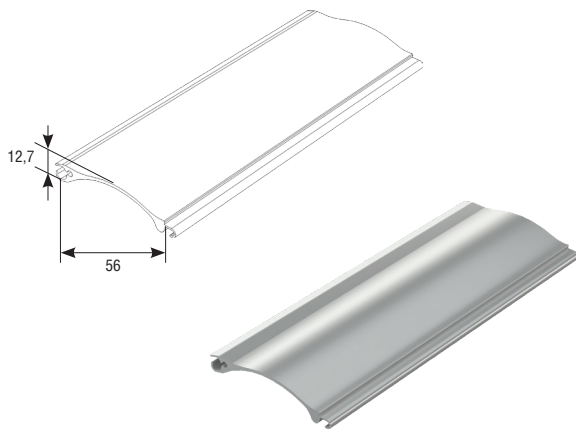


**ПРОФИЛИ ЭКСТРУДИРОВАННЫЕ ШИРИНОЙ 56 ММ**  
**56 mm extruded profiles**

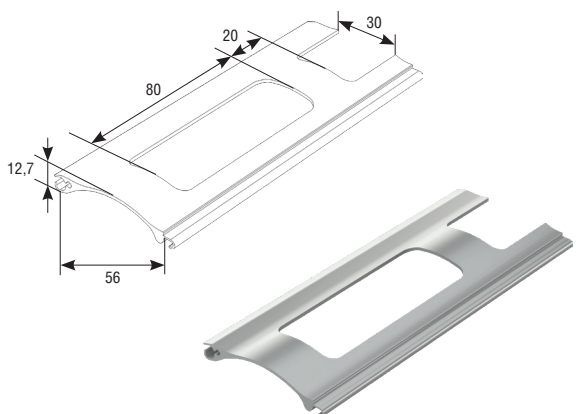
**ПРОФИЛЬ ЭКСТРУДИРОВАННЫЙ RHE56M**  
**Extruded profile RHE56M**



▶ Алюминиевый, экструдированный		RHE56M01 — белый (white)
▶ Вес 1 погонного метра RHE56M, кг	0,460	RHE56M02 — коричневый (brown)
▶ Вес 1 м <sup>2</sup> , кг	8,3	RHE56M03 — серый (grey)
▶ Количество ламелей на 1 м высоты полотна	18,00	RHE56M04 — бежевый (beige)
▶ Максимальная ширина полотна в комбинации с профилем RHE30SM, м	3,5	RHE56M08 — серебристый (silver)
▶ Максимальная площадь полотна, м <sup>2</sup>	14,00	
▶ Длина поставки, м	7,02	
▶ Норма поставки, м	70,2	
▶ Aluminium, extruded		
▶ Weight per 1 running m, kg	0.460	
▶ Weight per 1 m <sup>2</sup> , kg	8.3	
▶ Number of slats per 1 m of curtain height	18.00	
▶ Max curtain width with RHE30SM	3.5	
▶ Max curtain surface area, m <sup>2</sup>	14.00	
▶ Standard length, m	7.02	
▶ Standard pack, m	70.2	

Может применяться совместно с профилями RHE56GM и RHE30SM.  
Can be used together with RHE56GM and RHE30SM profiles.

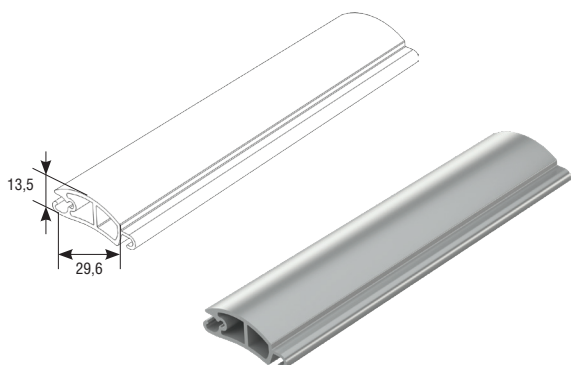
**ПРОФИЛЬ ЭКСТРУДИРОВАННЫЙ RHE56GM**  
**Extruded profile RHE56GM**



▶ Алюминиевый, экструдированный, решетчатый		RHE56GM01 — белый (white)
▶ Вес 1 погонного метра, кг	0,340	RHE56GM02 — коричневый (brown)
▶ Вес 1 м <sup>2</sup> , кг	6,12	RHE56GM03 — серый (grey)
▶ Количество ламелей на 1 м высоты полотна	18,00	RHE56GM04 — бежевый (beige)
▶ Максимальная ширина полотна в комбинации с профилем RHE30SM, м	3,5	RHE56GM08 — серебристый (silver)
▶ Максимальная площадь полотна, м <sup>2</sup>	14,00	
▶ Длина поставки, м	7,02	
▶ Норма поставки, м	70,20	
▶ Aluminium, extruded, fenestrated		
▶ Weight per 1 running m, kg	0.340	
▶ Weight per 1 m <sup>2</sup> , kg	6.12	
▶ Number of slats per 1 m of curtain height	18.00	
▶ Max curtain width with RHE30SM	3.5	
▶ Max curtain surface area, m <sup>2</sup>	14.00	
▶ Standard length RHE56G, m	7.02	
▶ Standard pack, m	70.20	

Может применяться совместно с профилями RHE56M и RHE30SM.  
Can be used together with RHE56M and RHE30SM profiles.

**ПРОФИЛЬ УСИЛИВАЮЩИЙ RHE30SM**  
**Reinforcing extruded profile RHE30SM**



▶ Алюминиевый, экструдированный		RHE30SM01 — белый (white)
▶ Вес 1 погонного метра, кг	0,432	RHE30SM02 — коричневый (brown)
▶ Длина поставки, м	7,02	RHE30SM03 — серый (grey)
▶ Норма поставки, м	105,30	RHE30SM04 — бежевый (beige)
		RHE30SM08 — серебристый (silver)
▶ Aluminium, extruded		
▶ Weight per 1 running m, kg	0.432	
▶ Standard length, m	7.02	
▶ Standard pack, m	105.30	

Применяется совместно с профилями RHE56M и RHE56GM.  
Used together with RHE56M and RHE56GM profiles.