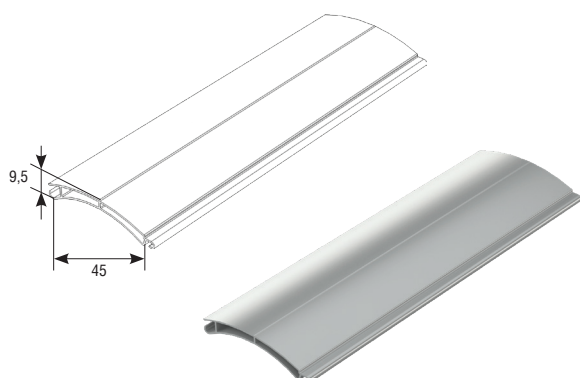


ПРОФИЛЬ ЭКСТРУДИРОВАННЫЙ ШИРИНОЙ 45 ММ
45 mm extruded profile

ПРОФИЛЬ ЭКСТРУДИРОВАННЫЙ RHE45M
Extruded profile RHE45M



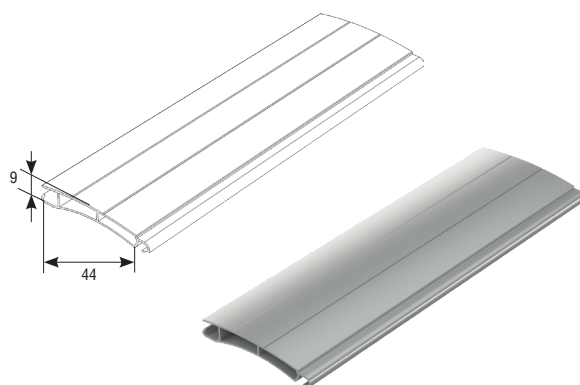
▶ Алюминий		
▶ Вес 1 погонного метра, кг	0,227	RHE45M01 — белый (white)
▶ Вес 1 м ² , кг	4,5	RHE45M02 — коричневый (brown)
▶ Количество ламелей на 1 м высоты полотна	22,00	RHE45M03 — серый (grey)
▶ Максимальная ширина полотна, м	4,00	RHE45M04 — бежевый (beige)
▶ Максимальная площадь полотна, м ²	12,50	RHE45M05 — зеленый (green)
▶ Длина поставки, м	6,00	RHE45M06 — синий (blue)
▶ Норма поставки, м	126,00	RHE45M07 — бордовый (claret)
		RHE45M08 — серебристый (silver)
▶ Aluminium		
▶ Weight per 1 running m, kg	0.227	
▶ Weight per 1 m ² , kg	4.5	
▶ Number of slats per 1 m of curtain height	22.00	
▶ Max curtain width, m	4.00	
▶ Max curtain surface area, m ²	12.50	
▶ Standard length, m	6.00	
▶ Standard pack, m	126.00	

ПАРАМЕТРЫ НАМОТКИ РОЛЛЕТНЫХ ПОЛОТЕН ИЗ ПРОФИЛЯ RHE45M
RHE45M winding parameters

Артикул вала / Shaft No.	Комплектация / Components used	Артикул защитного короба / Shutter hood No.					
		RB137	RB150	RB165	RB180	RB205	RB250
		Количество ламелей / Number of slats					
		Высота полотна / Curtain height					
RV40	Тяговые пружины + KD40 Security springs + KD40	28	39	51	62	83	124
		1 260	1 755	2 295	2 790	3 735	5 580
	RM1 + RD40	24	31	47	58	82	126
		1 080	1 395	2 115	2 610	3 690	5 670
RV60	Тяговые пружины + KD60 Security springs + KD60	28	35	47	58	82	119
		1 260	1 575	2 115	2 610	3 690	5 355
	Блокирующий подвес Blocking hanger			41	52	76	121
				1 845	2 340	3 420	5 445
RV70	RM1 + RD60			41	52	76	121
				1 845	2 340	3 420	5 445
	Блокирующий подвес Blocking hanger				48	71	107
					2 160	3 195	4 815
RM1 + RD70				48	71	107	
				2 160	3 195	4 815	

ПРОФИЛЬ ЭКСТРУДИРОВАННЫЙ ПОВЫШЕННОЙ ПРОЧНОСТИ ШИРИНОЙ 45 ММ
45 mm high-strength extruded profile

ПРОФИЛЬ ЭКСТРУДИРОВАННЫЙ ПОВЫШЕННОЙ ПРОЧНОСТИ RHE45
High-strength extruded profile RHE45



▶ Алюминий		RHE4509 — золотой дуб (golden oak)
▶ Вес 1 погонного метра, кг	0,242	RHE4510 — темный орех (dark walnut)
▶ Вес 1 м ² , кг	5,32	
▶ Количество ламелей на 1 м высоты полотна	22,00	
▶ Максимальная ширина полотна, м	4,00	
▶ Максимальная площадь полотна, м ²	12,50	
▶ Длина поставки, м	6,00	
▶ Норма поставки, м	126,00	
▶ Aluminium		
▶ Weight per 1 running m, kg	0.242	
▶ Weight per 1 m ² , kg	5.32	
▶ Colour: white, brown, grey, beige, blue, claret, green		
▶ Number of slats per 1 m of curtain height	22.00	
▶ Max curtain width, m	4.00	
▶ Max curtain surface area, m ²	12.50	
▶ Standard length, m	6.00	
▶ Standard pack, m	126.00	