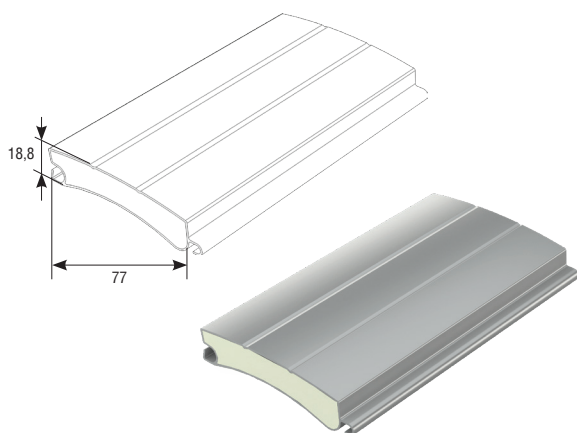


ПРОФИЛИ С ПЕННЫМ НАПОЛНИТЕЛЕМ ШИРИНОЙ 77 ММ
77 mm foam-filled profile

ПРОФИЛЬ С ПЕННЫМ НАПОЛНИТЕЛЕМ RH77M
Foam-filled profile RH77M



▶ Материал: алюминий, пена		RH77M01 — белый (white)
▶ Вес 1 погонного метра, кг	0,308	RH77M02 — коричневый (brown)
▶ Вес 1 м ² , кг	4	RH77M03 — серый (grey)
▶ Плотность пены, кг/м ³	70,00	RH77M04 — бежевый (beige)
▶ Количество ламелей на 1 м высоты полотна	13,00	RH77M05 — зеленый (green)
▶ Максимальная ширина полотна, м	5,00	RH77M06 — синий (blue)
▶ Максимальная площадь полотна, м ²	17,00	RH77M07 — бордовый (claret)
▶ Длина поставки, м	7,00	RH77M08 — серебристый (silver)
▶ Норма поставки, м	84,00	RH77M39 — золотой дуб (golden oak)
		RH77M40 — темный дуб (dark oak)
▶ Material: aluminium, foam		RH77M7016 — антрацит (anthracite grey RAL 7016)
▶ Weight per 1 running m, kg	0.308	
▶ Weight per 1 m ² , kg	4	
▶ Density of foam, kg/m ³	70.00	
▶ Number of slats per 1 m of curtain height	13.00	
▶ Max curtain width, m	6.00	
▶ Max curtain surface area, m ²	17.00	
▶ Standard length, m	7.00	
▶ Standard pack, m	84.00	

ПАРАМЕТРЫ НАМОТКИ РОЛЛЕТНЫХ ПОЛОТЕН ИЗ ПРОФИЛЕЙ RH77M
RH77M winding parameters

Артикул вала / Shaft No.	Комплектация / Components used	Артикул защитного короба / Shutter hood No.		
		RB250	RB300	RB375
Количество ламелей / Number of slats				
Высота полотна / Curtain height				
RV60	Тяговые пружины + KD60 Security springs + KD60	22	34	59
		1 694	2 618	4 543
	Блокирующий подвес Blocking hanger	18	35	59
		1 386	2 695	
	RB3 + RD60	18	35	59
			2 695	
	RB4 + RD60			59
				4 543
RV70	Тяговые пружины + KD70 Security springs + KD70	19	37	62
		1 463	2 849	4 774
	Блокирующий подвес Blocking hanger	19	35	59
		1 463	2 695	
	RB3 + RD70	19	35	59
			2 695	
	RB4 + RD70			59
				4 543
RV102	Блокирующий подвес Blocking hanger		34	63
			2 618	4 774