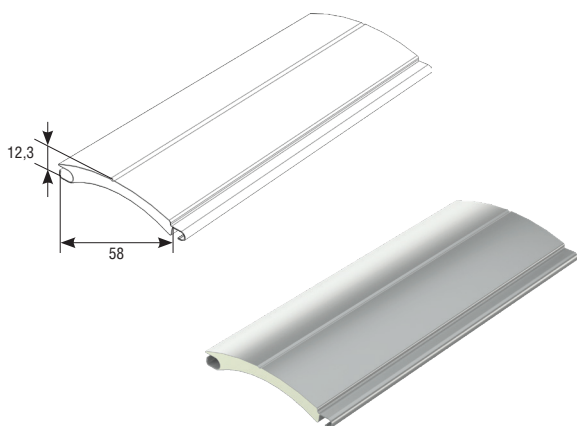


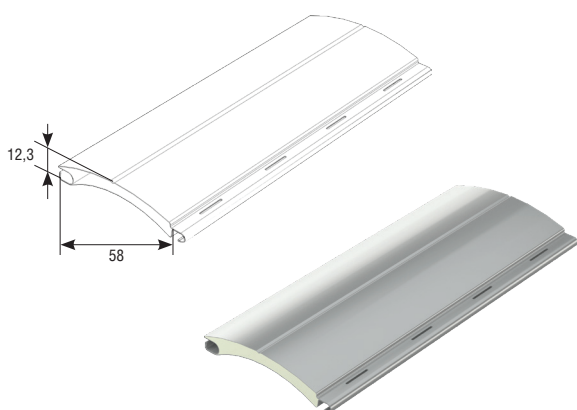
ПРОФИЛИ С ПЕННЫМ НАПОЛНИТЕЛЕМ ШИРИНОЙ 58 ММ
58 mm foam-filled profile

ПРОФИЛЬ С ПЕННЫМ НАПОЛНИТЕЛЕМ RH58N
Foam-filled profile RH58N



▶ Алюминий, пена		RH58N01 — белый (white)
▶ Вес 1 погонного метра, кг	0,128	RH58N02 — коричневый (brown)
▶ Вес 1 м ² , кг	2,2	RH58N03 — серый (grey)
▶ Плотность пены, кг/м ³	70,00	RH58N04 — бежевый (beige)
▶ Количество ламелей на 1 м высоты полотна	17	RH58N05 — зеленый (green)
▶ Максимальная ширина полотна, м	3,50	RH58N06 — синий (blue)
▶ Максимальная площадь полотна, м ²	10,00	RH58N07 — бордовый (claret)
▶ Длина поставки, м	6,00	RH58N08 — серебристый (silver)
▶ Норма поставки, м	144,00	
▶ Aluminium, foam		
▶ Weight per 1 running m, kg	0.128	
▶ Weight per 1 m ² , kg	2.2	
▶ Density of foam, kg/m ³	70.00	
▶ Number of slats per 1 m of curtain height	17	
▶ Max curtain width, m	3.50	
▶ Max curtain surface area, m ²	10.00	
▶ Standard length, m	6.00	
▶ Standard pack, m	144.00	

ПРОФИЛЬ ПЕРФОРИРОВАННЫЙ С ПЕННЫМ НАПОЛНИТЕЛЕМ RH58PN
Perforated foam-filled profile RH58PN



▶ Алюминий, пена		RH58PN01 — белый (white)
▶ Вес 1 погонного метра, кг	0,103	RH58PN02 — коричневый (brown)
▶ Вес 1 м ² , кг	1,77	RH58PN03 — серый (grey)
▶ Плотность пены, кг/м ³	70,00	RH58PN04 — бежевый (beige)
▶ Количество ламелей на 1 м высоты полотна	17	RH58PN08 — серебристый (silver)
▶ Максимальная ширина полотна, м	3,50	
▶ Максимальная площадь полотна, м ²	10,00	
▶ Длина поставки, м	6,00	
▶ Норма поставки, м	144,00	
▶ Aluminium, foam		
▶ Weight per 1 running m, kg	0.103	
▶ Weight per 1 m ² , kg	1.77	
▶ Density of foam, kg/m ³	70.00	
▶ Number of slats per 1 m of curtain height	17	
▶ Max curtain width, m	3.50	
▶ Max curtain surface area, m ²	10.00	
▶ Standard length, m	6.00	
▶ Standard pack, m	144.00	

ПАРАМЕТРЫ НАМОТКИ РОЛЛЕТНЫХ ПОЛОТЕН ИЗ ПРОФИЛЕЙ RH58N, RH58PN
RH58N, RH58PN winding parameters

Артикул вала / Shaft No.	Комплектация / Components used	Артикул защитного короба / Shutter hood No.					
		RB165	RB180	RB205	RB250	RB300	RB375
		Количество ламелей / Number of slats Высота полотна / Curtain height					
RV60	Тяговые пружины + KD60 Security springs + KD60	24	30	42	68	100	120
		1392	1740	2436	3944		
	Блокирующий подвес Blocking hanger	22	28	40	63	100	120
		1276	1624	2320	3654		
RM2 + RD60		22	28	40	63	100	120
		1276	1624	2320	3654		
RV70	Тяговые пружины + KD70 Security springs + KD70	22	30	44	68	100	120
		1276	1740	2552	3944		
	Блокирующий подвес Blocking hanger	18	22	40	65	100	120
		1044	1276	2320	3770		
	RM2 + RD70	18	22	40	63	100	120
		1044	1276	2320	3654		
	RM3 + RD70					100	120
						5800	6960