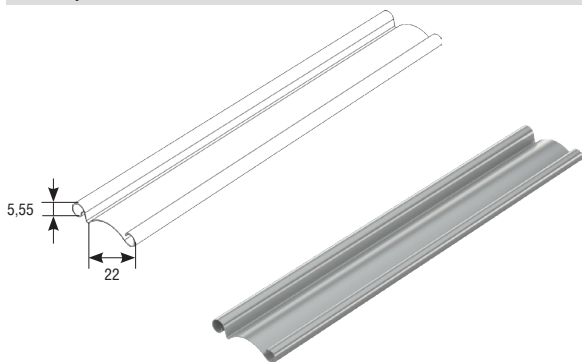


ПРОФИЛЬ СТАЛЬНОЙ ШИРИНОЙ 22 ММ
22 mm steel profile

ПРОФИЛЬ СТАЛЬНОЙ RHS22
Steel profile RHS22



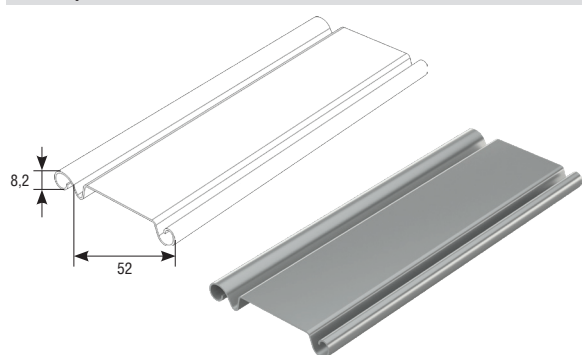
▶ Оцинкованная сталь		RHS2201 — белый (white)
▶ Толщина стенки, мм	0,3	RHS2202 — коричневый (brown)
▶ Вес 1 погонного метра, кг	0,1	
▶ Вес 1 м ² , кг	4,54	
▶ Количество ламелей на 1 м высоты полотна	46,00	
▶ Максимальная ширина полотна, м	1,4	
▶ Максимальная площадь полотна, м ²	2,7	
▶ Galvanized steel		
▶ Slat wall thickness, mm	0.3	
▶ Weight per 1 running m, kg	0.1	
▶ Weight per 1 m ² , kg	4.54	
▶ Number of slats per 1 m of curtain height	45.45	
▶ Max curtain width, m	1.4	
▶ Max curtain surface area, m ²	2.7	

ПАРАМЕТРЫ НАМОТКИ РОЛЛЕТНЫХ ПОЛОТЕН ИЗ ПРОФИЛЯ RHS22
RHS22 winding parameters

Артикул вала / Shaft No.	Комплектация / Components used	Параметры / Parameters	Артикул защитного короба / Shutter hood No.		
			RB125	RB137	RB150
RV40	Пружина тяговая + KD40 Security spring + KD40	Количество ламелей / Number of slats	77	105	114
		Высота полотна / Curtain height	1 694	2 310	2 508

ПРОФИЛЬ СТАЛЬНОЙ ШИРИНОЙ 52 ММ
52 mm steel profile

ПРОФИЛЬ СТАЛЬНОЙ RHS52
Steel profile RHS52



▶ Оцинкованная сталь		RHS5201 — белый (white)
▶ Толщина стенки, мм	0,70	RHS5202 — коричневый (brown)
▶ Вес 1 погонного метра, кг	0,509	RHS52BP — оцинкованный (zinc-coated)
▶ Вес 1 м ² , кг	9,78	
▶ Количество ламелей на 1 м высоты полотна	19,00	
▶ Максимальная ширина полотна, м	4,00	
▶ Максимальная площадь полотна, м ²	12,00	
▶ Galvanized steel		
▶ Slat wall thickness, mm	0.70	
▶ Weight per 1 running m, kg	0.509	
▶ Weight per 1 m ² , kg	9.67	
▶ Number of slats per 1 m of curtain height	19.00	
▶ Max curtain width, m	4.00	
▶ Max curtain surface area, m ²	12.00	

ПАРАМЕТРЫ НАМОТКИ РОЛЛЕТНЫХ ПОЛОТЕН ИЗ ПРОФИЛЯ RHS52
RHS52 winding parameters

Артикул вала / Shaft No.	Комплектация / Components used	Артикул защитного короба / Shutter hood No.			
		RBN165	RBN180	RBN205	RBN250
		Количество ламелей / Number of slats			
		Высота полотна / Curtain height			
RV60	Тяговые пружины + KD60 Security springs + KD60	27	35	46	68
		1 404	1 820	2 392	3 536
	Блокирующий подвес Blocking hanger		35	46	80
			1 820	2 392	4 160
RV70	Тяговые пружины + KD70 Security springs + KD70		35	46	80
			1 820	2 392	4 160
	Блокирующий подвес Blocking hanger				68
					3 536
RV102	Блокирующий подвес Blocking hanger				68
					3 536