

**CABLE SAFETY DEVICE
УСТРОЙСТВО БЕЗОПАСНОСТИ ТРОСА**

- ▶ Galvanized
- ▶ Pair — left and right
- ▶ Cable diameter, mm 5–6
- ▶ Door weight in kg up to 500
- ▶ Weight of 1 pair, kg 2,3
- ▶ Standard package, pair 20
- ▶ Weight of full package, kg 49,5

DH25241

- ▶ Оцинкованное
- ▶ Пара — левое и правое
- ▶ Диаметр троса, мм 5–6
- ▶ Вес ворот, кг до 500
- ▶ Масса, кг/пара 2,3
- ▶ Норма поставки, пара 20
- ▶ Масса упаковки, кг 49,5

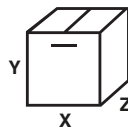
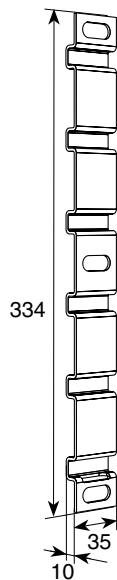
X/Y/Z — 300/300/250 mm

Fits on all types of lifts but with lower rear drum. It serves for securing the cable, prevents the door leaf from falling into the case of a cable break. Prevents unauthorized lifts of the door leaf.

Устанавливается на все типы подъема, кроме низкого с барабаном сзади. Служит для крепления троса, предохраняет полотно ворот от падения в случае разрыва троса. Препятствует несанкционированному подъему полотна ворот.

For use on RSD02, ISD01, ISD02 doors.
Для RSD02, ISD01, ISD02.

RU CZ CN



**COVER PLATE FOR CABLE SAFETY DEVICE
НАКЛАДКА ДЛЯ УСТРОЙСТВА БЕЗОПАСНОСТИ ТРОСА**

- ▶ Galvanized
- ▶ Door weight in kg up to 500
- ▶ Length, mm 396
- ▶ Weight of 1 pair, kg 0,2
- ▶ Standard package, pcs. 80
- ▶ Weight of full package, kg 16,2

DH25236

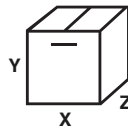
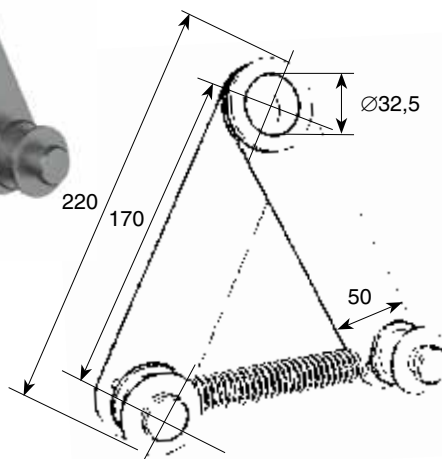
- ▶ Оцинкованная
- ▶ Вес ворот, кг до 500
- ▶ Длина, мм 396
- ▶ Масса, кг/шт. 0,2
- ▶ Норма поставки, шт. 80
- ▶ Масса упаковки, кг 16,2

X/Y/Z — 400/150/150 mm

Serves element fixing unit tether hook at break and unauthorized lifts of the door leaf. Устанавливается на угловую стойку ворот всех типов подъема (кроме низкого с барабаном сзади) в случае применения устройства безопасности троса. Служит элементом фиксации крюка устройства при разрыве троса и несанкционированном подъеме полотна ворот.

For use on RSD02, ISD01, ISD02 doors.
Для RSD02, ISD01, ISD02.

RU CZ CN



**CHAIN TENSION DEVICE FOR SHAFT 1,25"
УСТРОЙСТВО НАТЯЖЕНИЯ ЦЕПИ ДЛЯ ВАЛА 1,25"**

- ▶ Galvanized
- ▶ Shaft diameter, mm 31,75
- ▶ Shaft diameter, mm 32,5
- ▶ Weight of 1 pcs., kg 0,9
- ▶ Standard package, pcs. 20
- ▶ Weight of full package, kg 17,7

DH25243

- ▶ Оцинкованное
- ▶ Диаметр вала, мм 31,75
- ▶ Диаметр отверстия, мм 32,5
- ▶ Масса, кг/шт. 0,9
- ▶ Норма поставки, шт. 20
- ▶ Масса упаковки, кг 17,7

X/Y/Z — 400/300/300 mm

Serves chain tensioner with its tension and damping. Предназначено для установки на секционные ворота с двухвальной системой торсионного механизма. Служит для натяжения цепи при ее растяжении и гашения колебаний, возникающих в процессе эксплуатации.

For use on RSD02, ISD01, ISD02 doors.
Для RSD02, ISD01, ISD02.

RU CZ CN