

**SPRING SAFETY DEVICE LIGHT FOR SHAFT 1,25"
УСТРОЙСТВО ЗАЩИТЫ ОТ РАЗРЫВА ПРУЖИНЫ НА ВАЛ 1,25"**

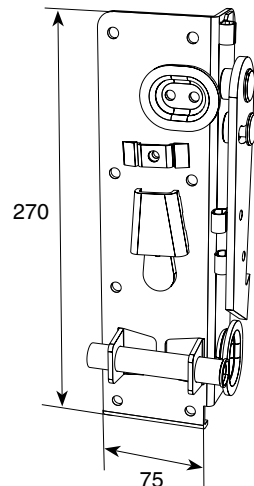
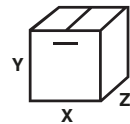
▶ Galvanized		25549L - for left spring 25549R - for right spring
▶ Shaft diameter in mm	31.75	
▶ Weight of 1 pcs., kg	5.4	
▶ Standard package, pcs.	4	25549L — для левой пружины 25549R — для правой пружины
▶ Weight of full package, kg	22	
▶ Оцинкованное		
▶ Диаметр вала, мм	31.75	
▶ Масса, кг/шт.	5,4	
▶ Норма поставки, шт.	4	
▶ Масса упаковки, кг	22	

X/Y/Z – 400/300/200 mm

Mounted on the shaft of the door using a shaft 1.25". It prevents the door leaf from falling in case of spring break.
Устанавливается на вал ворот при использовании вала 1,25". Предохраняет полотно ворот от падения в случае разрыва пружины.

For use on RSD02, ISD01, ISD02 doors.
Для RSD02, ISD01, ISD02.

RU CZ CN



**DEVICE SAFETY CABLE
УСТРОЙСТВО БЕЗОПАСНОСТИ ТРОСА**

▶ Galvanized		DH25240
▶ Pair — left and right		
▶ Cable diameter, mm	3–4	
▶ Door weight in kg up to	500	
▶ Weight of 1 pair, kg	2.4	
▶ Standard package, pair	20	
▶ Weight of full package, kg	48	
▶ Оцинкованное		
▶ Пара — левое и правое		
▶ Диаметр троса, мм	3–4	
▶ Вес ворот, кг	до 500	
▶ Масса, кг/пара	2,4	
▶ Норма поставки, пара	20	
▶ Масса упаковки, кг	48	

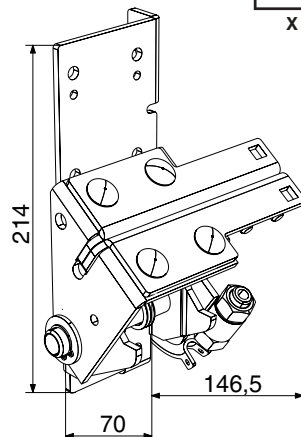
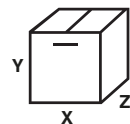
X/Y/Z – 300/300/250 mm

Fits on all types of lifts but with lower rear drum. It serves for securing the cable, prevents the door leaf from falling into the case of a cable break. Prevents unauthorized lifts of the door leaf.

Устанавливается на все типы подъема, кроме низкого с барабаном сзади. Служит для крепления троса, предохраняет полотно ворот от падения в случае разрыва троса. Препятствует несанкционированному подъему полотна ворот.

For use on RSD02, ISD01, ISD02 doors.
Для RSD02, ISD01, ISD02.

RU CZ CN



**CABLE BREAK SAFETY DEVICE ADJUSTABLE WITH CABLE TENSION
УСТРОЙСТВО ЗАЩИТЫ ОТ РАЗРЫВА ТРОСА С РЕГУЛИРОВКОЙ НАТЯЖЕНИЯ ТРОСА**

▶ Galvanized		25450REG
▶ Pair — left and right		
▶ Door weight in kg up to	300	
▶ Weight of 1 pair, kg	3.2	
▶ Standard package, pair	4	
▶ Weight of full package, kg	15	
▶ Оцинкованное		
▶ Пара — левое и правое		
▶ Вес ворот, кг	до 300	
▶ Масса, кг/пара	3,2	
▶ Норма поставки, пара	4	
▶ Масса упаковки, кг	15	

X/Y/Z – 450/220/200 mm

Fits on the doors of all types of recovery, in addition to a low drum rear. It serves for fastening the cable and prevents the shutter curtain from falling in the event of a cable break.

Устанавливается на ворота всех типов подъема, кроме низкого с барабаном сзади. Служит для крепления троса и предохраняет полотно ворот от падения в случае разрыва троса.

For use on RSD02, ISD01, ISD02 doors.
Для RSD02, ISD01, ISD02.

RU CZ CN