

**SPRING SAFETY DEVICE BIG  
УСТРОЙСТВО ЗАЩИТЫ ОТ РАЗРЫВА ПРУЖИНЫ BIG**

- ▶ Galvanized
- ▶ Door weight in kg up to 250
- ▶ Shaft diameter in mm 25.4
- ▶ Weight of 1 pcs., kg 1.77
- ▶ Standard package, pcs. 12
- ▶ Weight of full package, kg 22.8
- ▶ Оцинкованное
- ▶ Вес ворот, кг до 250
- ▶ Диаметр вала, мм 25,4
- ▶ Масса, кг/шт. 1,77
- ▶ Норма поставки, шт. 12
- ▶ Масса упаковки, кг 22,8

SSD-310L - for left spring  
SSD-310R - for right spring  
  
SSD-310L — для левой пружины  
SSD-310R — для правой пружины

X/Y/Z — 450/220/200 mm

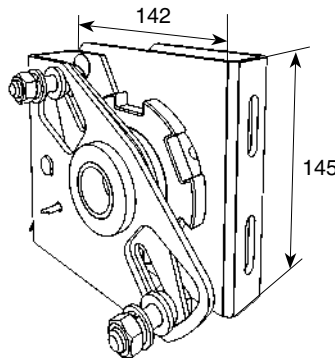
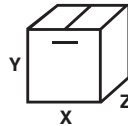
Mounted on a door with a u-shaped bracket.

Устанавливается на ворота с п-образными кронштейнами (арт. DH-ОКТ72В, DH-ОКТ73В).

For use on RSD02, ISD01, ISD02 doors.

Для RSD02, ISD01, ISD02.

RU CZ CN



**SPRING SAFETY DEVICE BIG FOR DRUM REAR  
УСТРОЙСТВО ЗАЩИТЫ ОТ РАЗРЫВА ПРУЖИНЫ BIG ДЛЯ БАРАБАНА СЗАДИ**

- ▶ Galvanized
- ▶ Door weight in kg up to 250
- ▶ Shaft diameter in mm 25.4
- ▶ Weight of 1 pcs., kg 2.15
- ▶ Standard package, pcs. 10
- ▶ Weight of full package, kg 21.5
- ▶ Оцинкованное
- ▶ Вес ворот, кг до 250
- ▶ Диаметр вала, мм 25,4
- ▶ Масса, кг/шт. 2,15
- ▶ Норма поставки, шт. 10
- ▶ Масса упаковки, кг 21,5

SSD-311L - for left spring  
SSD-311R - for right spring  
  
SSD-311L — для левой пружины  
SSD-311R — для правой пружины

X/Y/Z — 450/220/200 mm

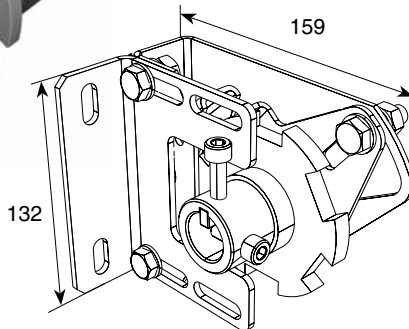
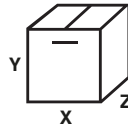
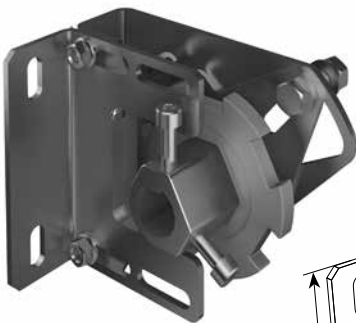
It prevents the door leaf from falling in case of spring break.

Устанавливается на ворота низкого подъема с барабаном сзади. Предохраняет плотно ворот от падения в случае разрыва пружины.

For use on RSD02, ISD01, ISD02 doors.

Для RSD02, ISD01, ISD02.

RU CZ CN



**SPRING SAFETY DEVICE BIG WITH A MOUNTING BRACKET TO THE WALL  
УСТРОЙСТВО ЗАЩИТЫ ОТ РАЗРЫВА ЛЕВОЙ ПРУЖИНЫ BIG С КРОНШТЕЙНОМ КРЕПЛЕНИЯ К СТЕНЕ**

- ▶ Galvanized
- ▶ Door weight in kg up to 250
- ▶ Shaft diameter in mm 25.4
- ▶ Weight of 1 pcs., kg 1.8
- ▶ Standard package, pcs. 10
- ▶ Weight of full package, kg 18.1
- ▶ Оцинкованное
- ▶ Вес ворот, кг до 250
- ▶ Диаметр вала, мм 25,4
- ▶ Масса, кг/шт. 1,8
- ▶ Норма поставки, шт. 10
- ▶ Масса упаковки, кг 18,1

SSD-312L - for left spring  
SSD-312R - for right spring  
  
SSD-312L — для левой пружины  
SSD-312R — для правой пружины

X/Y/Z — 450/220/200 mm

It prevents the door leaf from falling in case of spring break.

Устанавливается на ворота всех типов подъема (кроме низкого с барабаном сзади). Предохраняет плотно ворот от падения в случае разрыва пружины.

For use on RSD02, ISD01, ISD02 doors.

Для RSD02, ISD01, ISD02.

RU CZ CN