

**SPRING SAFETY DEVICE LIGHT
УСТРОЙСТВО ЗАЩИТЫ ОТ РАЗРЫВА ПРУЖИНЫ LIGHT**

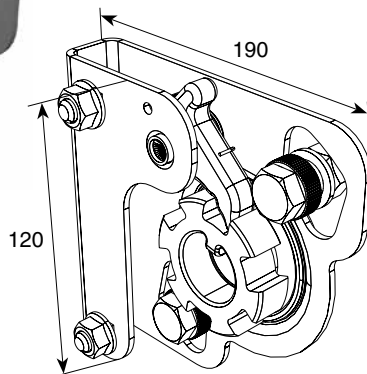
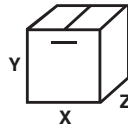
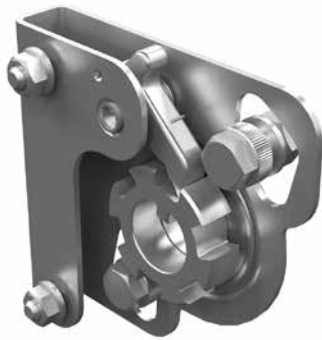
▶ Galvanized		SSD-110L - for left spring SSD-110R - for right spring
▶ Door weight in kg up to	200	
▶ Shaft diameter in mm	25.4	
▶ Weight of 1 pcs., kg	0.63	SSD-110L — для левой пружины SSD-110R — для правой пружины
▶ Standard package, pcs.	40	
▶ Weight of full package, kg	25.2	
▶ Оцинкованное		
▶ Вес ворот, кг	до 200	
▶ Диаметр вала, мм	25,4	
▶ Масса, кг/шт.	0,63	
▶ Норма поставки, шт.	40	
▶ Масса упаковки, кг	25,2	

X/Y/Z — 420/260/130 mm

It prevents the door leaf from falling in case of spring break.
Предохраняет полотно ворот от падения в случае разрыва пружины.

For use on RSD02, ISD01, ISD02 doors.
Для RSD02, ISD01, ISD02.

RU CZ CN



**SPRING SAFETY DEVICE MEDIUM
УСТРОЙСТВО ЗАЩИТЫ ОТ РАЗРЫВА ПРУЖИНЫ MEDIUM**

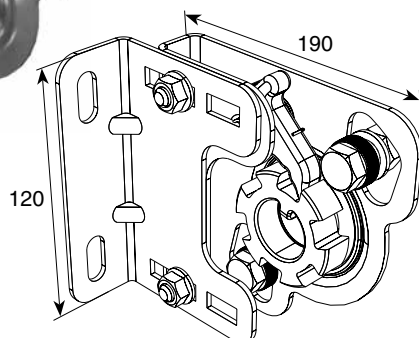
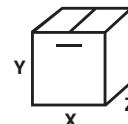
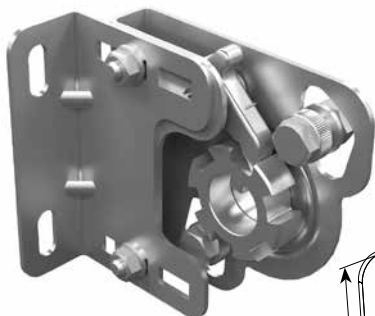
▶ Galvanized		SSD-210L - for left spring SSD-210R - for right spring
▶ Door weight in kg up to	250	
▶ Shaft diameter in mm	25.4	
▶ Weight of 1 pcs., kg	0.74	SSD-210L — для левой пружины SSD-210R — для правой пружины
▶ Standard package, pcs.	30	
▶ Weight of full package, kg	22.7	
▶ Оцинкованное		
▶ Вес ворот, кг	до 250	
▶ Диаметр вала, мм	25,4	
▶ Масса, кг/шт.	0,74	
▶ Норма поставки, шт.	30	
▶ Масса упаковки, кг	22,7	

X/Y/Z — 470/380/240 mm

Mounted on a door with a u-shaped bracket.
Устанавливается на ворота с п-образными кронштейнами (арт. ДН-ОКТ70) с пружинами внутренних диаметров 50 и 67 мм.

For use on RSD02, ISD01, ISD02 doors.
Для RSD02, ISD01, ISD02.

RU CZ CN



**SPRING SAFETY DEVICE MEDIUM WITH WALL MOUNTING
УСТРОЙСТВО ЗАЩИТЫ ОТ РАЗРЫВА ПРУЖИНЫ MEDIUM С КРОНШТЕЙНОМ КРЕПЛЕНИЯ К СТЕНЕ**

▶ Galvanized		SSD-211L - for left spring SSD-211R - for right spring
▶ Door weight in kg up to	up to 250	
▶ Shaft diameter in mm	25.4	
▶ Weight of 1 pcs., kg	0.73	SSD-211L — для левой пружины SSD-211R — для правой пружины
▶ Standard package, pcs.	20	
▶ Weight of full package, kg	14.6	
▶ Оцинкованное		
▶ Вес ворот, кг	до 250	
▶ Диаметр вала, мм	25,4	
▶ Масса, кг/шт.	0,73	
▶ Норма поставки, шт.	20	
▶ Масса упаковки, кг	14,6	

X/Y/Z — 420/260/130 mm

Mounted on a door with a u-shaped bracket.
Устанавливается на ворота с п-образными кронштейнами (арт. ДН-ОКТ73М) с пружинами внутренних диаметров 50 и 67 мм.

For use on RSD02, ISD01, ISD02 doors.
Для RSD02, ISD01, ISD02.

RU CZ CN