

**LOCK KALE KILIT 153, 20 MM
ЗАМОК МЕХАНИЧЕСКИЙ ВРЕЗНОЙ KALE KILIT 153, 20 MM**

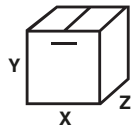
▶ Standard package, pcs.	1	KALEKILIT153
▶ Weight of full package, kg	0,65	
▶ Норма поставки, шт.	1	
▶ Масса упаковки, кг	0,65	

X/Y/Z – 400/300/200 mm

Fits on the door pass of doors. It used to lock door pass.

Устанавливается на калитку панорамных ворот. Служит для запираения калитки.

RU CZ CN



**CYLINDER FOR LOCK FOR PASS DOOR
ЦИЛИНДР ЗАМКА КАЛИТКИ**

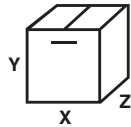
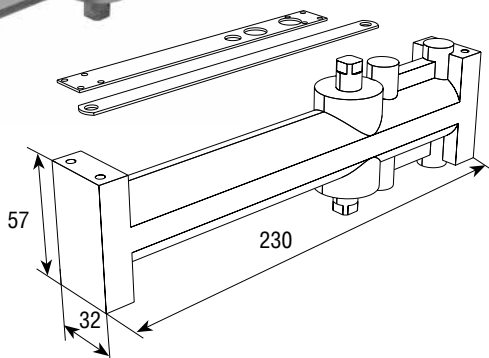
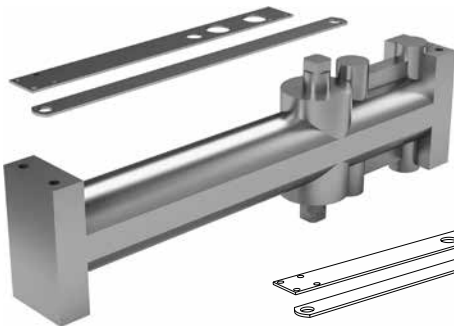
▶ Weight of 1 pcs., kg	0,25	CL30/30P
▶ Standard package, pcs.	100	
▶ Weight of full package, kg	24,6	
▶ Масса, кг/шт.	0,25	
▶ Норма поставки, шт.	100	
▶ Масса упаковки, кг	24,6	

X/Y/Z – 400/150/150 mm

Set in the door pass doors of all types of lifts the lock.

Устанавливается в замок калитки ворот всех типов подъема.

RU CZ CN



**CLOSER COUNTERSUNK WITH A LOCK
ДОВОДЧИК ПОТАЙНОЙ С ФИКСАТОРОМ**

▶ Weight of 1 pcs., kg	2	DH25166
▶ Standard package, pcs.	10	
▶ Weight of full package, kg	19,2	
▶ Масса, кг/шт.	2	
▶ Норма поставки, шт.	10	
▶ Масса упаковки, кг	19,2	

X/Y/Z – 490/270/240 mm

It serves for the automatic closing of the door.

Устанавливается на калитку серий V4 и V5. Служит для автоматического закрытия калитки.

RU CZ CN