

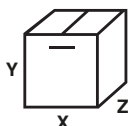
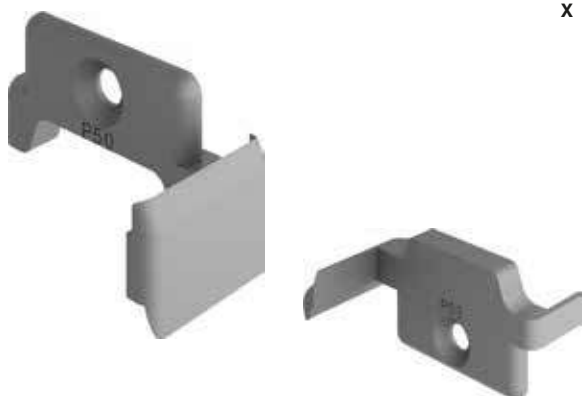
**PLUGS FOR HINGE  
ЗАГЛУШКИ КОРПУСА ПЕТЛИ**

▶ Material	polyurethane	B10 — top plug
▶ Colour	black	B20 — bottom plug
▶ Weight of 1 pcs., g	2	
▶ Standard package, pcs.	50	B10 — заглушка основания петли верхняя
▶ Units	kit	B20 — заглушка основания петли нижняя
▶ Weight of full package, kg	0.1	
▶ Материал	мягкий полиуретан	
▶ Цвет	черный	
▶ Масса, г/шт.	2	
▶ Норма поставки, шт.	50	
▶ Единица измерения	компл.	
▶ Масса упаковки, кг	0,1	

X/Y — 250/300 mm

Mounted on the ends of the hinge body.  
Устанавливаются на торцах корпуса петли. Визуально улучшают их стык на границе панели. Мягкий полиуретан предотвращает травмирование.

CZ



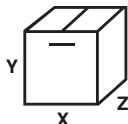
**PLUGS FOR PASS DOOR  
ЗАГЛУШКИ Ц-ПРОФИЛЯ ДЛЯ ПАНЕЛЕЙ БЕЗ ЗЗП**

▶ Material	plastic	P50 — top plug
▶ Colour	silver, white, brown	P53 — bottom plug
▶ Weight of 1 pcs., g	4	P50W — top plug white
▶ Standard package, pcs.	50	P53W — bottom plug white
▶ Units	kit	P50B — top plug brown
▶ Weight of full package, kg	0.2	P53B — bottom plug brown
▶ Материал	пластик	P50 — заглушка верхняя ц-профиля
▶ Цвет	серебро, белый, коричневый	P53 — заглушка нижняя ц-профиля
▶ Масса, г/шт.	4	P50W — заглушка верхняя ц-профиля (белая)
▶ Норма поставки, шт.	50	P53W — заглушка нижняя ц-профиля (белая)
▶ Единица измерения	компл.	P50B — заглушка верхняя ц-профиля (коричневая)
▶ Масса упаковки, кг	0,2	P53B — заглушка нижняя ц-профиля (коричневая)

X/Y — 250/300 mm

Mounted on the ends of the h-profile.  
Устанавливаются на торцах ц-профиля. Визуально улучшают стык профилей и исключают образование щелей в случае возникновения даже незначительного перекоса полотна.

RU



**PLUGS FOR PASS DOOR  
ЗАГЛУШКИ Ц-ПРОФИЛЯ ДЛЯ ПАНЕЛЕЙ БЕЗ ЗЗП**

▶ Material	plastic	P52 — top plug
▶ Colour	silver, white, brown	P51 — bottom plug
▶ Weight of 1 pcs., g	4	P52W — top plug white
▶ Standard package, pcs.	50	P51W — bottom plug white
▶ Units	kit	P52B — top plug brown
▶ Weight of full package, kg	0.2	P51B — bottom plug brown
▶ Материал	пластик	P52 — заглушка верхняя ц-профиля, проем справа
▶ Цвет	серебро, белый, коричневый	P51 — заглушка нижняя ц-профиля, проем справа
▶ Масса, г/шт.	4	P52W — заглушка верхняя ц-профиля, проем справа (белая)
▶ Норма поставки, шт.	50	P51W — заглушка нижняя ц-профиля, проем справа (белая)
▶ Единица измерения	компл.	P52B — заглушка верхняя ц-профиля, проем справа (коричневая)
▶ Масса упаковки, кг	0,2	P51B — заглушка нижняя ц-профиля, проем справа (коричневая)

X/Y — 250/300 mm

Mounted on the ends of the h-profile.  
Устанавливаются на торцах ц-профиля. Визуально улучшают стык профилей и исключают образование щелей в случае возникновения даже незначительного перекоса полотна.

RU