

**LOCKING RING (STEEL)
КОЛЬЦО СТОПОРНОЕ (МЕТАЛЛ)**

▶ Inside diameter, mm	25.6	25025M-01
▶ Outside diameter, mm	38	
▶ Thickness of metal, mm	13	
▶ Weight of 1 pcs., kg	0.06	
▶ Standard package, pcs.	450	
▶ Weight of full package, kg	27.3	
▶ Внутренний диаметр, мм	25,6	
▶ Наружный диаметр, мм	38	
▶ Толщина, мм	13	
▶ Масса, кг/шт.	0,06	
▶ Норма поставки, шт.	40	
▶ Масса упаковки, кг	27,3	

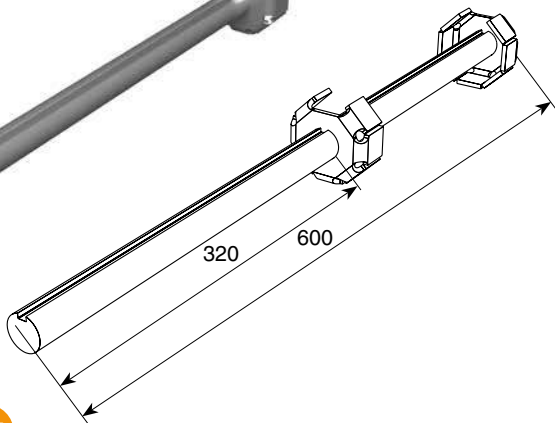
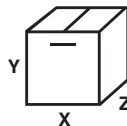
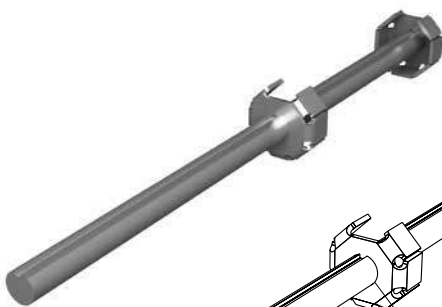
X/Y/Z – 400/150/150 mm

Fits on the shaft of the door with all kinds of lift in the case of the installation is not an even number of springs. It serves to prevent transverse movement of the shaft for opening and closing the door.

Устанавливается на вал ворот всех типов подъема в случае установки нечетного количества пружин. Служит для предотвращения поперечных перемещений вала при открывании и закрывании ворот.

For use on RSD02, ISD01, ISD02 doors.
Для RSD02, ISD01, ISD02.

RU CZ CN



**ADAPTER FOR OCTAGONAL SHAFT 70
АДАПТЕР КОНЦЕВОЙ 1" ДЛЯ ОКТАГОНАЛЬНОГО ВАЛА RV70**

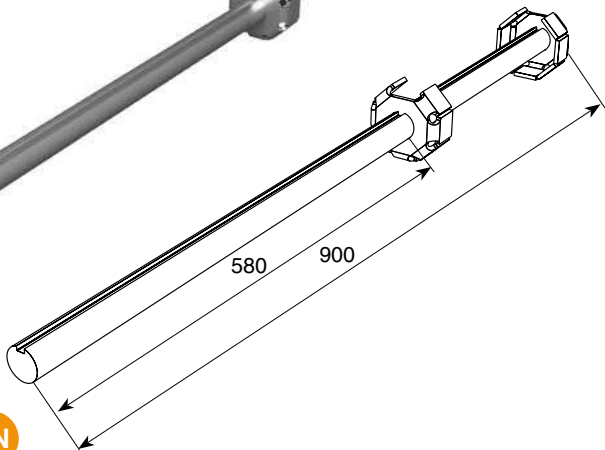
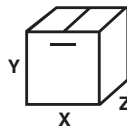
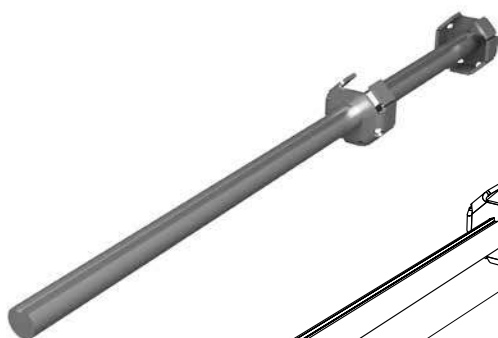
▶ Galvanized		DH-OKT76, 600 x 320 mm DH-OKT77, 750 x 470 mm
▶ For shaft, mm	25.4	
▶ Weight up to (DH-OKT76) kg	2.6	
▶ Weight up to (DH-OKT77) kg	3.2	
▶ Standard package, pcs.	10	
▶ Weight of full package, kg	26.8, 31.3	
▶ Оцинкованный		
▶ Для вала	25,4	
▶ Масса (DH-OKT76), кг/шт.	2,6	
▶ Масса (DH-OKT77), кг/шт.	3,2	
▶ Норма поставки, шт.	10	
▶ Масса упаковки, кг	26,8, 31,3	

X/Y/Z – 800/200/150 mm

It is used for the door series ISD01 and ISD02 with octagonal shaft.
Используется для ворот серий ISD01 и ISD02 с октагональным валом.

For use on RSD02, ISD01, ISD02 doors.
Для RSD02, ISD01, ISD02.

RU CN



**ADAPTER FOR OCTAGONAL SHAFT 102
АДАПТЕР КОНЦЕВОЙ 1,25" ДЛЯ ОКТАГОНАЛЬНОГО ВАЛА RV102**

▶ Galvanized		DH-OKT79, 900 x 580 mm
▶ For shaft, mm	31.75	
▶ Standard package, pcs.	4	
▶ Weight of 1 pcs., kg.	6.2	
▶ Weight of full package, kg	25.4	
▶ Оцинкованный		
▶ Диаметр вала, мм	31,75	
▶ Масса, кг/шт.	6,2	
▶ Норма поставки, шт.	4	
▶ Масса упаковки, кг	25,4	

X/Y/Z – 950/160/120 mm

Used for doors with vertical lift with mounting.
Используется для ворот с вертикальным подъемом при выносном монтаже.

For use on RSD02, ISD01, ISD02 doors.
Для RSD02, ISD01, ISD02.

RU CN