

**BUSHING KEY
ШПОНКА**

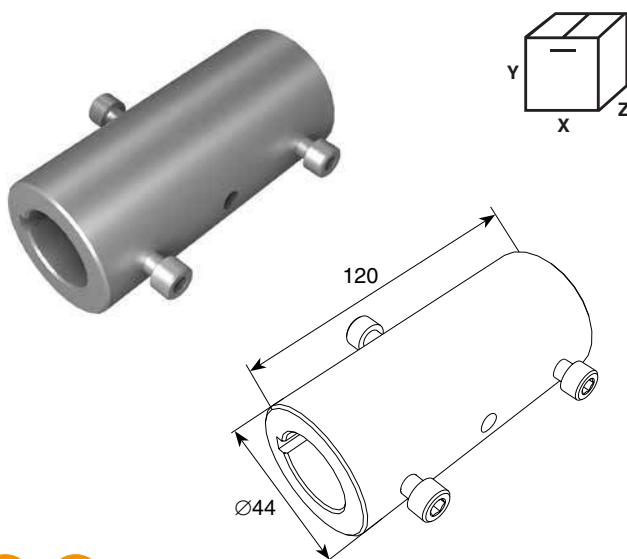
▶ Galvanized		25048, L = 100 mm
▶ Size, mm	6.35 x 6.35	
▶ Weight of 1 pcs., kg	0.03	
▶ Standard package, pcs.	600	
▶ Weight of full package, kg	18.3	
▶ Оцинкованная		
▶ Сечение, мм	6,35 x 6,35	
▶ Масса, кг/шт.	0,03	
▶ Норма поставки, шт.	600	
▶ Масса упаковки, кг	18,3	

X/Y/Z – 280/250/100 mm

Fits on the solid steel shaft with keyway (art. 25016/M, art. 25076/M) in the joints of the shaft with the details and mechanisms of the doors.
Устанавливается на вал полнотелый с пазом под шпонку (арт. 25016/M, 25076/M) в местах соединения вала с деталями и механизмами ворот.

For use on RSD02, ISD01, ISD02 doors.
Для RSD02, ISD01, ISD02.

RU CZ CN



**SOLID STEEL COUPLER
МУФТА СОЕДИНИТЕЛЬНАЯ**

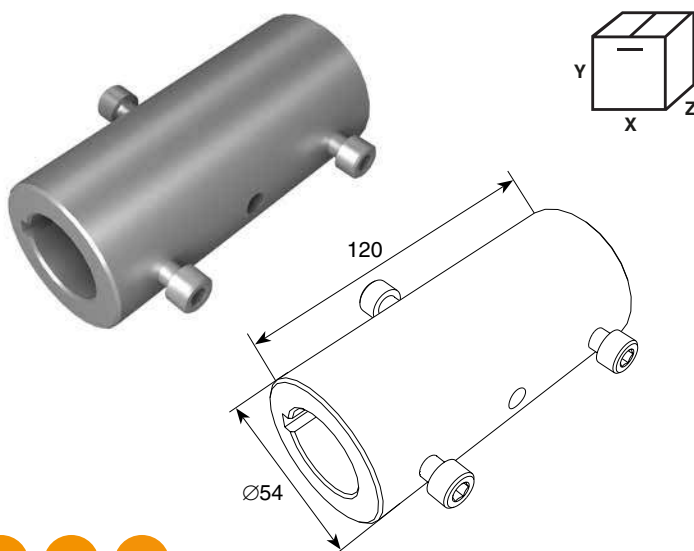
▶ Galvanized		25034
▶ With inspection hole		
▶ Inside diameter, mm	25.7	
▶ Length, mm	120	
▶ Weight of 1 pcs., kg	0.09	
▶ Standard package, pcs.	20	
▶ Weight of full package, kg	18.3	
▶ Оцинкованная		
▶ С контрольным отверстием		
▶ Внутренний диаметр, мм	25,7	
▶ Длина, мм	120	
▶ Масса, кг/шт.	0,09	
▶ Норма поставки, шт.	20	
▶ Масса упаковки, кг	18,3	

X/Y/Z – 400/150/150 mm

Fits on the shaft of the door with all kinds of lift. Used to connect the parts of the shaft door (over 500 kg).
Устанавливается на вал ворот всех типов подъема. Служит для соединения частей вала ворот (свыше 500 кг).

For use on RSD02, ISD01, ISD02 doors.
Для RSD02, ISD01, ISD02.

RU CZ CN



**SOLID STEEL COUPLER (120 MM) FOR SHAFT 1,25"
МУФТА СОЕДИНИТЕЛЬНАЯ (120 MM) ДЛЯ ВАЛА 1,25"**

▶ Galvanized		25034-1
▶ With inspection hole		
▶ Inside diameter, mm	32	
▶ Length, mm	120	
▶ Weight of 1 pcs., kg	1.3	
▶ Standard package, pcs.	20	
▶ Weight of full package, kg	27.2	
▶ Оцинкованная		
▶ С контрольным отверстием		
▶ Внутренний диаметр, мм	32	
▶ Длина, мм	120	
▶ Масса, кг/шт.	1,3	
▶ Норма поставки, шт.	20	
▶ Масса упаковки, кг	27,2	

X/Y/Z – 400/150/150 mm

Fits on the shaft of the door with all kinds of lift. Used to connect the parts of the shaft door (over 500 kg).
Устанавливается на вал ворот всех типов подъема. Служит для соединения частей вала ворот (свыше 500 кг).

For use on RSD02, ISD01, ISD02 doors.
Для RSD02, ISD01, ISD02.

RU CZ CN