

**TUBULAR SHAFT WITH KEYWAY**  
**ВАЛ ПУСТОТЕЛЫЙ (С ПАЗОМ ПОД ШПОНКУ)**

▶ Galvanized		25018/M
▶ Outside diameter, mm	25.4	
▶ Thickness of wall, mm	3	
▶ Length, mm	6000	
▶ Weight of l.m., kg	1.7	
▶ Standard package, pcs.	10	
▶ Weight of full package, kg	101	
▶ Оцинкованный		
▶ Наружный диаметр, мм	25,4	
▶ Толщина стенки, мм	3	
▶ Длина, мм	6000	
▶ Масса, кг/п. м.	1,7	
▶ Норма поставки, шт.	10	
▶ Масса упаковки, кг	101	

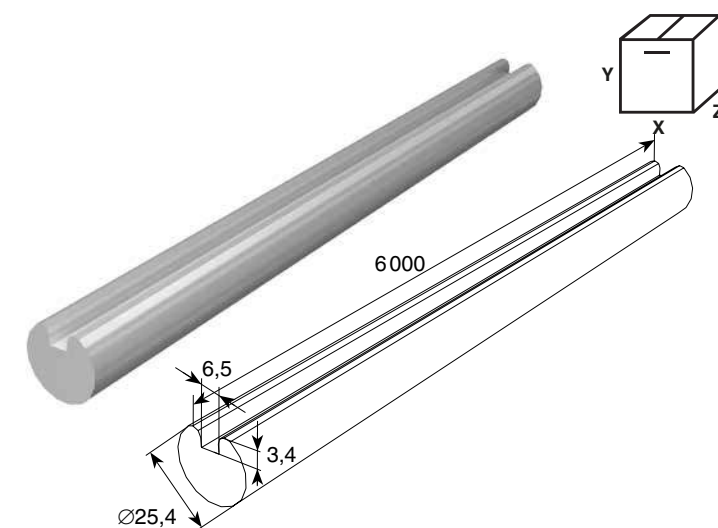
X/Y/Z — 6000/100/100 mm

Use on the door with all kinds of lift. On the shaft sets drums, springs, springs endings and others mechanisms of the doors.

Устанавливается на ворота всех типов подъема. Служит несущим элементом барабанов, пружин, окончаний пружин и других механизмов ворот.

For use on RSD02, ISD01, ISD02 doors.  
Для RSD02, ISD01, ISD02.

RU CZ CN



**SOLID STEEL SHAFT WITH KEYWAY**  
**ВАЛ ПОЛНОТЕЛЫЙ (С ПАЗОМ ПОД ШПОНКУ)**

▶ Galvanized		25516/M
▶ Outside diameter, mm	25.4	
▶ Length, mm	6000	
▶ Weight of l.m., kg	3.7	
▶ Units	l.m.	
▶ Standard package, pcs.	4	
▶ Weight of full package, kg	89	
▶ Оцинкованный		
▶ Наружный диаметр, мм	25,4	
▶ Длина, мм	6000	
▶ Масса, кг/п. м.	3,7	
▶ Единица измерения	п/м	
▶ Норма поставки, шт.	4	
▶ Масса упаковки, кг	89	

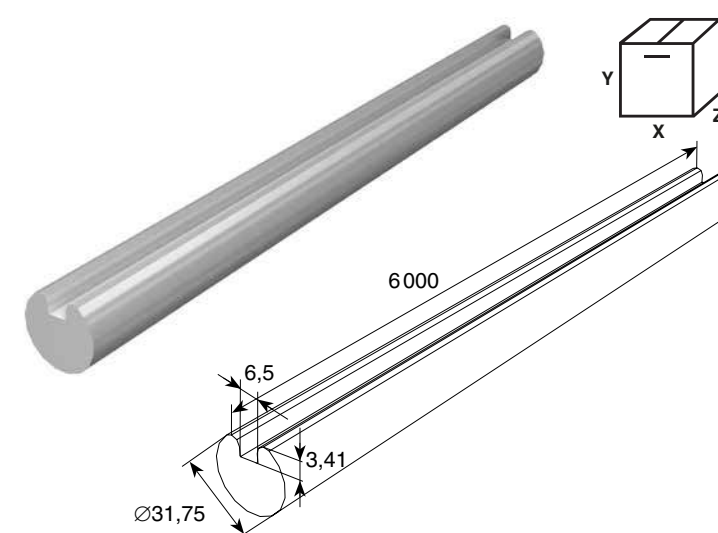
X/Y/Z — 6000/60/60 mm

Use on the door with all kinds of lift. On the shaft sets drums, springs, springs endings and others mechanisms of the doors.

Устанавливается на ворота всех типов подъема. Служит несущим элементом барабанов, пружин, окончаний пружин и других механизмов ворот.

For use on RSD02, ISD01, ISD02 doors.  
Для RSD02, ISD01, ISD02.

RU CZ CN



**SOLID STEEL SHAFT WITH KEYWAY 1.25"**  
**ВАЛ ПОЛНОТЕЛЫЙ 1,25" (С ПАЗОМ ПОД ШПОНКУ)**

▶ Galvanized		25076/M
▶ Outside diameter, mm	31.75	
▶ Length, mm	6000	
▶ Weight of l.m., kg	6	
▶ Units	l.m.	
▶ Standard package, pcs.	4	
▶ Weight of full package, kg	144	
▶ Оцинкованный		
▶ Наружный диаметр, мм	31,75	
▶ Длина, мм	6000	
▶ Масса, кг/п. м.	6	
▶ Единица измерения	п/м	
▶ Норма поставки, шт.	4	
▶ Масса упаковки, кг	144	

X/Y/Z — 6000/60/60 mm

Use on the door with all kinds of lift. On the shaft sets drums, springs, springs endings and others mechanisms of the doors.

Устанавливается на ворота всех типов подъема. Служит несущим элементом барабанов, пружин, окончаний пружин и других механизмов ворот.

For use on RSD02, ISD01, ISD02 doors.  
Для RSD02, ISD01, ISD02.

RU CZ CN