

**ASSEMBLED 1" SHAFT BUSHING
ВТУЛКА ДЛЯ ВАЛА 1" В СБОРЕ**

- ▶ Galvanized 94
- ▶ Inside diameter, mm 25.5
- ▶ Outside diameter, mm 25.5
- ▶ Weight of 1 pcs., kg 1
- ▶ Standard package, pcs. 30
- ▶ Weight of full package, kg 30

DH-OKT84

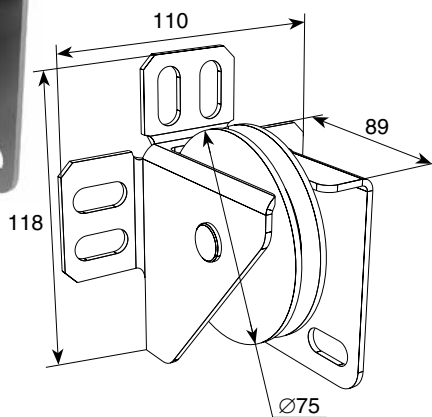
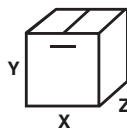
- ▶ Оцинкованная 94
- ▶ Наружный диаметр, мм 25.5
- ▶ Внутренний диаметр, мм 25.5
- ▶ Масса, кг/шт. 1
- ▶ Норма поставки, шт. 30
- ▶ Масса упаковки, кг 30

X/Y/Z – 400/200/170 mm

Used with brackets art. DH-OKT83 and art. DH-OKT75.
Используется совместно с кронштейнами DH-OKT83 и DH-OKT75.

For use on RSD02, ISD01, ISD02 doors octagonal shaft system.
Для RSD02, ISD01, ISD02.

RU CZ CN



**REINFORCED END PULLEY BRACKET
КРОНШТЕЙН ШКИВА КОНЦЕВОЙ УСИЛЕННЫЙ**

- ▶ Max. load, kg/bearing 600
- ▶ Pulley diameter, mm 75
- ▶ Weight of 1 pcs., kg 1.4
- ▶ Standard package, pair 20
- ▶ Weight of full package, kg 30.2

DH24628

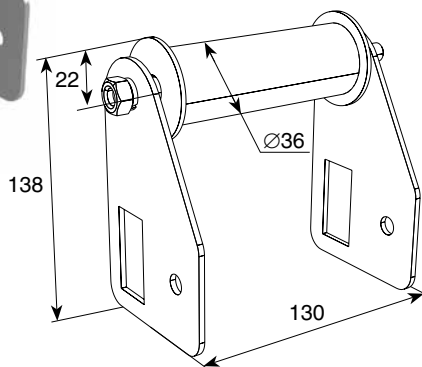
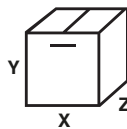
- ▶ Макс. вес ворот, кг 600
- ▶ Диаметр шкива, мм 75
- ▶ Масса, кг/пара 1.4
- ▶ Норма поставки, пара 20
- ▶ Масса упаковки, кг 30.2

X/Y/Z – 400/300/200 mm

Installed on the wall on the door with low lift with drums behind (weighs no more than 600 kg). It serves to guide the cable to the behind drum.
Устанавливается к прилегающей стене проема на ворота с низким подъемом и барабаном сзади при весе ворот не более 600 кг. Служит для направления троса к барабану сзади.

For use on RSD02, ISD01, ISD02 doors.
Для RSD02, ISD01, ISD02.

RU CZ CN



**ROLLER FOR A CABLE FOR DRUM REAR
РОЛИК, НАПРАВЛЯЮЩИЙ ТРОС ДЛЯ БАРАБАНА СЗАДИ,
МОДЕРНИЗИРОВАННЫЙ**

- ▶ Galvanized 1
- ▶ Weight of 1 pcs., kg 20
- ▶ Standard package, pcs. 20
- ▶ Weight of full package, kg 21.5

DH24625M

- ▶ Оцинкованный 1
- ▶ Масса, кг/шт. 20
- ▶ Норма поставки, шт. 20
- ▶ Масса упаковки, кг 21.5

X/Y/Z – 400/300/200 mm

Installed on the door with low lift with drums behind with a bracket shaft fixing behind drum and an bracket fixing c-shaped profile. Equipped with two bearings.
Устанавливается на ворота с низким подъемом и барабаном сзади вместе с кронштейном крепления вала для барабана сзади и кронштейном крепления с-образного профиля. Оснащается двумя подшипниками.

For use on RSD02, ISD01, ISD02 doors.
Для RSD02, ISD01, ISD02.

RU CZ CN