

**HIDDEN BOTTOM STEEL PROFILE FOR PANELS WITH FINGER PROTECTION**  
**ПРОФИЛЬ НИЖНИЙ ВСТРАИВАЕМЫЙ ДЛЯ ПАНЕЛЕЙ ЗЗП**

- ▶ Galvanized
- ▶ Thickness of metal, painted mm 1
- ▶ Length, mm 6 000
- ▶ Weight of l.m., kg 0.6
- ▶ Standard package, pcs. 20
- ▶ Weight of full package, kg 72.5

VSN01

- ▶ Оцинкованный, окрашенный
- ▶ Толщина, мм 1
- ▶ Длина, мм 6 000
- ▶ Масса, кг/п. м. 0.6
- ▶ Норма поставки, шт. 20
- ▶ Масса упаковки, кг 72.5

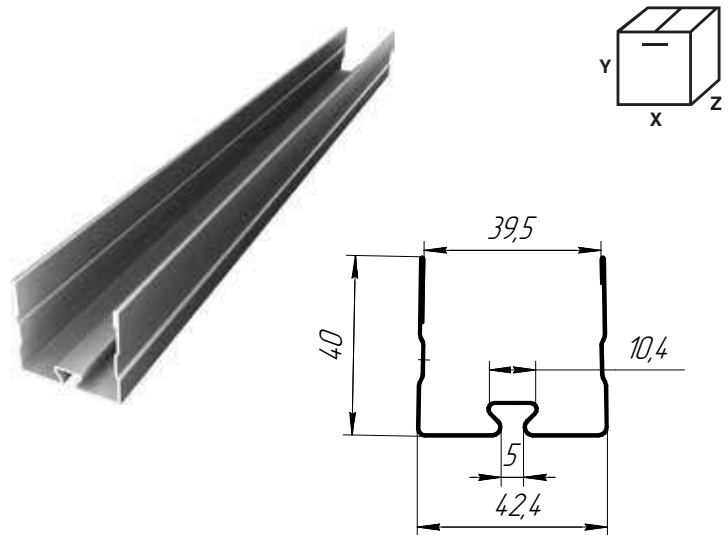
X/Y/Z – 6 000/140/140 mm

Fits on the bottom panel of the door. It serves to reinforce the bottom of the door and fastening of the bottom weather seal (art. UP18 and art. UP19).

Устанавливается на нижнюю панель ворот. Служит для усиления нижней части полотна и как элемент крепления нижнего уплотнителя (art. UP18 и art. UP19).

For use on RSD01, RSD02, ISD01, ISD02 doors.  
Для RSD01, RSD02, ISD01, ISD02.

CZ



**STEEL TOP AND BOTTOM PROFILE**  
**ПРОФИЛЬ СТАЛЬНОЙ ВЕРХНИЙ/НИЖНИЙ ДЛЯ ГАРАЖНЫХ СЕКЦИОННЫХ ВОРОТ**

- ▶ Galvanized
- ▶ Thickness of metal, mm 0.4
- ▶ Length, mm 6 000
- ▶ Weight of l.m., kg 0.5
- ▶ Standard package, pcs. 8
- ▶ Weight of full package, kg 24

80041/M-CZ

- ▶ Оцинкованный, окрашенный
- ▶ Толщина, мм 0.4
- ▶ Длина, мм 6 000
- ▶ Масса, кг/п. м. 0.5
- ▶ Норма поставки, шт. 8
- ▶ Масса упаковки, кг 24

X/Y/Z – 6 000/86/160 mm

Fits on the top or bottom of the door. It serves to reinforce of the doorleaf and for fastening of the weather seal (art. UP38 or UP41).

Устанавливается на верхнюю или нижнюю панель ворот. Служит для усиления в полотне и как элемент крепления уплотнителя (art. UP38 или UP41).

For use on RSD01, RSD02 doors.  
Для RSD01, RSD02.

CZ