

**INSTALLATION L-PROFILE - 52X52X2.0 MM PERFORATED
УСТАНОВОЧНЫЙ ПРОФИЛЬ (52 X 52 X 2 MM)**

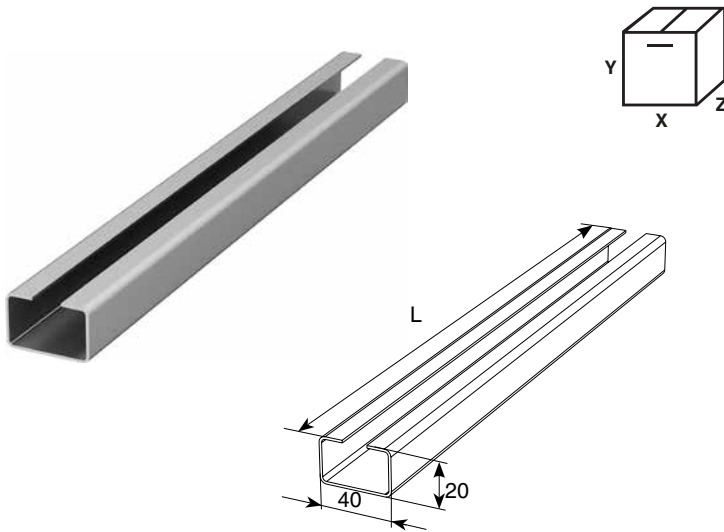
Galvanized		24607/M
Thickness of metal, mm	2	
Weight of l.m., kg	1.3	
Units	l.m.	
Standard package, l.m.	82	
Length, mm	3060	
Weight of full package, kg	106.6	
Оцинкованная		
Толщина, мм	2	
Масса, кг/п. м.	1,3	
Единица измерения	п/м	
Норма поставки, п.м.	82	
Длина, мм	3060	
Масса упаковки, кг	106,6	

X/Y/Z — 3 060/300/300 mm

It can be installed on the doors of all types of lifts.
Может устанавливаться на ворота всех типов подъемов. Служит как крепежный элемент, связывающий горизонтальные направляющие и с-образный профиль с потолком, стенами и конструкциями помещения.

For use on RSD02, ISD01, ISD02 doors.
Для RSD02, ISD01, ISD02.

RU CZ CN



**STEEL C-PROFILE
СТАЛЬНЫЙ С-ПРОФИЛЬ**

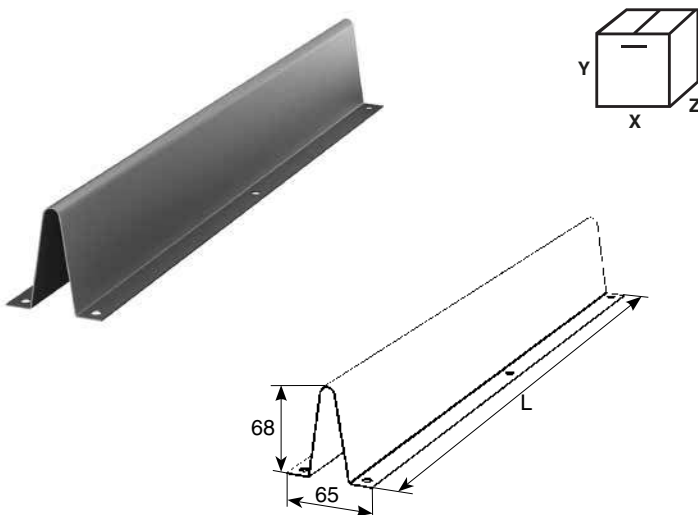
Galvanized		24890/M
Thickness of metal, mm	1.4	
Weight of l.m., kg	0.8	
Units	l.m.	
Standard package, pcs.	20	
Length, mm	3400, 3600, 4100, 4350, 4600, 5100, 5400, 6000, 7000	
Weight of full package, kg	65.4, 69.2, 78.6, 83.4, 88.1, 97.6, 103.3, 114.6, 133.6	
Оцинкованный		
Толщина, мм	1,4	
Масса, кг/п. м.	0,8	
Единица измерения	п/м	
Норма поставки, шт.	20	
Длина, мм	3400, 3600, 4100, 4350, 4600, 5100, 5400, 6000, 7000	
Масса упаковки, кг	65,4, 69,2, 78,6, 83,4, 88,1, 97,6, 103,3, 114,6, 133,6	

X/Y/Z — L/160/200 mm

Mounted on all types of doors.
Устанавливается на все серии ворот. Служит для придания жесткости горизонтальным направляющим.

For use on RSD02, ISD01, ISD02 doors.
Для ISD01, ISD02, RSD02.

RU CZ CN



**DELTA PROFILE
ДЕЛЬТА ПРОФИЛЬ**

Galvanized, painted		24702/M 24702-RAL9003/M
Thickness of metal, mm	1	
Weight of l.m., kg	1.1	
Units	l.m.	
Standard package, pcs.	10	
Length, mm	5000, 6000, 6500, 7500, 8000	
Weight of full package, kg	55, 66, 71.5, 82.5, 88	
Оцинкованный, окрашен		
Толщина, мм	1	
Масса, кг/п. м.	1,1	
Единица измерения	п/м	
Норма поставки, шт.	10	
Длина, мм	5000, 6000, 6500, 7500, 8000	
Масса упаковки, кг	55, 66, 71,5, 82,5, 88	

X/Y/Z — L/100/70 mm

Use on the door with width more than 4.7 m, and at the door with a pass door.
Устанавливается на ворота шириной более 4,7 м, а также на ворота с калиткой. Служит для увеличения жесткости полотна ворот.

For use on RSD02, ISD01, ISD02 doors.
Для ISD01, ISD02, RSD02.

RU CZ CN