

**HORIZONTAL TRACK CURVE
ИЗГИБ ГОРИЗОНТАЛЬНОЙ НАПРАВЛЯЮЩЕЙ ОБЛЕГЧЕННЫЙ
(R = 305 MM, H = 490 MM)**

▶ Galvanized		
▶ Thickness of metal, mm	1.5	
▶ Weight of l.m., kg	5.9, 6.9, 8.2, 9.4, 11	
▶ Standard package, pair	8	
▶ Weight of full package, kg	48, 56.4, 66.4, 76.5, 90	
▶ Оцинкованный		
▶ Толщина, мм	1,5	
▶ Масса, кг/п. м.	5,9, 6,9, 8,2, 9,4, 11	
▶ Норма поставки, пара	8	
▶ Масса упаковки, кг	48, 56,4, 66,4, 76,5, 90	

SPV112, L = 2500 mm
SPV1121, L = 3000 mm
SPV1122, L = 3600 mm
SPV1123, L = 4200 mm
SPV1124, L = 5000 mm

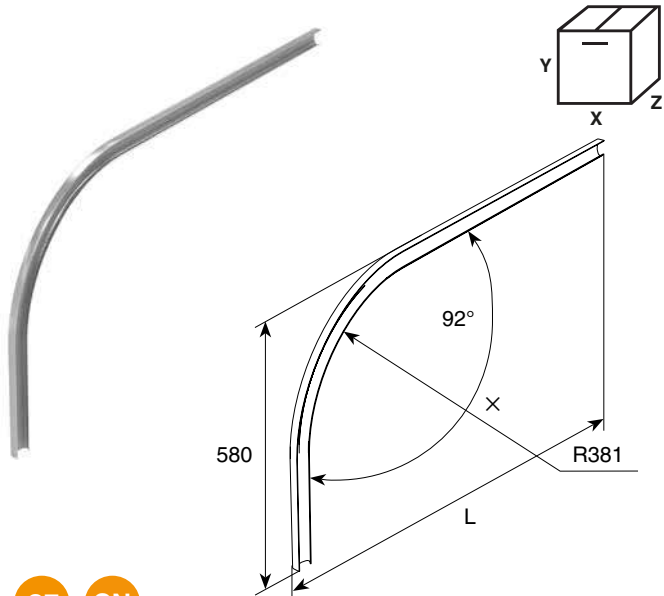
X/Y/Z – L + 200/490/300 mm

Use on the door with high lift, standard lift and low lift.

Устанавливается на ворота высокого, стандартного и низкого подъемов. Придает направление движению полотна ворот и удерживает его от падения.

For use on RSD02, ISD01, ISD02 doors.
Для RSD02, ISD01, ISD02.

RU CZ CN



**HORIZONTAL TRACK CURVE
ИЗГИБ ГОРИЗОНТАЛЬНОЙ НАПРАВЛЯЮЩЕЙ (R = 381 MM, H = 580 MM)**

▶ Galvanized		
▶ Thickness of metal, mm	2	
▶ Weight of l.m., kg	8.1, 9.5, 11.2, 12.9, 15.2	
▶ Standard package, pair	8	
▶ Weight of full package, kg	65.3, 76.5, 90.1, 103.6, 121.5	
▶ Оцинкованный		
▶ Толщина, мм	2	
▶ Масса, кг/п. м.	8,1, 9,5, 11,2, 12,9, 15,2	
▶ Норма поставки, пара	8	
▶ Масса упаковки, кг	65,3, 76,5, 90,1, 103,6, 121,5	

SPV113, L = 2500 mm
SPV1131, L = 3000 mm
SPV1132, L = 3600 mm
SPV1133, L = 4200 mm
SPV1134, L = 5000 mm

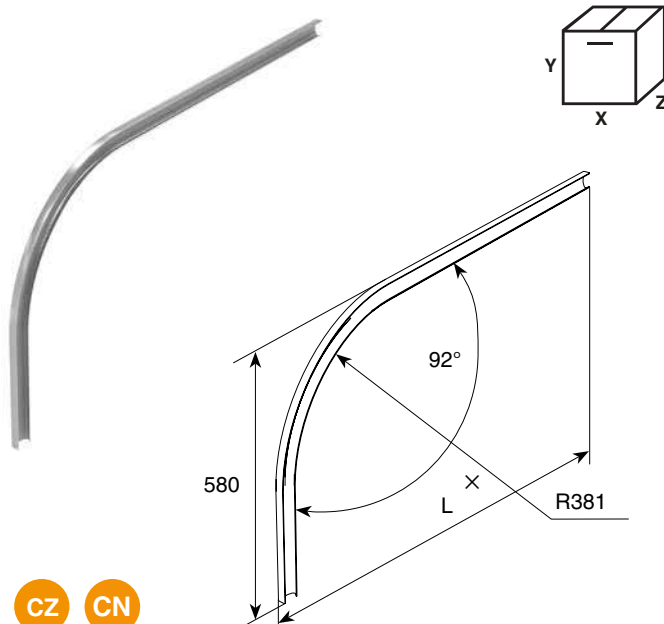
X/Y/Z – L + 200/580/300 mm

Use on the door with high lift and standard lift.

Устанавливается на ворота высокого и стандартного подъемов. Придает направление движению полотна ворот и удерживает его от падения.

For use on RSD02, ISD01, ISD02 doors.
Для RSD02, ISD01, ISD02.

RU CZ CN



**HORIZONTAL TRACK CURVE
ИЗГИБ ГОРИЗОНТАЛЬНОЙ НАПРАВЛЯЮЩЕЙ ОБЛЕГЧЕННЫЙ
(R = 381 MM, H = 580 MM)**

▶ Galvanized		
▶ Thickness of metal, mm	1.5	
▶ Weight of l.m., kg	6, 7, 8.3, 9.5, 11.2	
▶ Standard package, pair	8	
▶ Weight of full package, kg	48.8, 57.1, 67.2, 77.3, 90.6	
▶ Оцинкованный		
▶ Толщина, мм	1,5	
▶ Масса, кг/п. м.	6, 7, 8,3, 9,5, 11,2	
▶ Норма поставки, пара	8	
▶ Масса упаковки, кг	48,8, 57,1, 67,2, 77,3, 90,6	

SPV114, L = 2500 mm
SPV1141, L = 3000 mm
SPV1142, L = 3600 mm
SPV1143, L = 4200 mm
SPV1144, L = 5000 mm

X/Y/Z – L + 200/580/300 mm

Use on the door with high lift and standard lift.

Устанавливается на ворота высокого и стандартного подъемов. Придает направление движению полотна ворот и удерживает его от падения.

For use on RSD02, ISD01, ISD02 doors.
Для RSD02, ISD01, ISD02.

RU CZ CN