

**VERTICAL TRACK
ВЕРТИКАЛЬНАЯ НАПРАВЛЯЮЩАЯ**

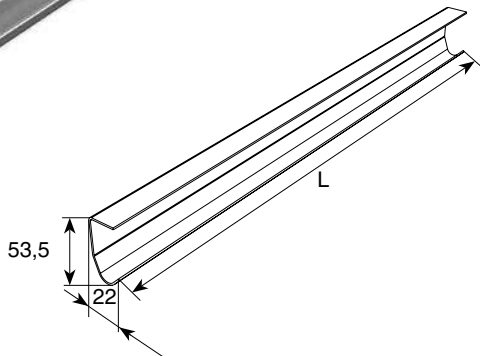
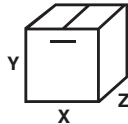
▶ Galvanized		21100/M
▶ Thickness of metal, mm	2	
▶ Weight of l.m., kg	1.4	
▶ Units	l.m.	
▶ Length, mm	3400, 3800, 4400, 5000, 6000, 6500	
▶ Standard package, pair	16	
▶ Weight of full package, kg	78.5, 87.6, 101.3, 115, 137.8, 149.2	
▶ Оцинкованная		
▶ Толщина, мм	2	
▶ Масса, кг/п. м.	1,4	
▶ Единица измерения	п/м	
▶ Длина, мм	3400, 3800, 4400, 5000, 6000, 6500	
▶ Норма поставки, пара	16	
▶ Масса упаковки, кг	78,5, 87,6, 101,3,115, 137,8, 149,2	

X/Y/Z – L/400/300 mm

Use on all types of doors. Directs the door blade and keeps it from falling.
Устанавливается на все типы ворот. Придает направление движению полотна ворот и удерживает его от падения.

For use on RSD02, ISD01, ISD02 doors.
Для RSD02, ISD01, ISD02.

RU CZ CN



**VERTICAL TRACK
ВЕРТИКАЛЬНАЯ НАПРАВЛЯЮЩАЯ ОБЛЕГЧЕННАЯ**

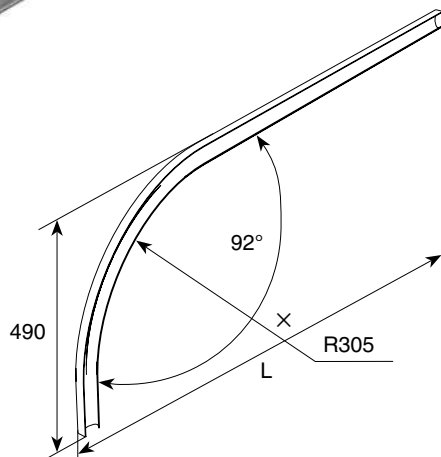
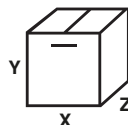
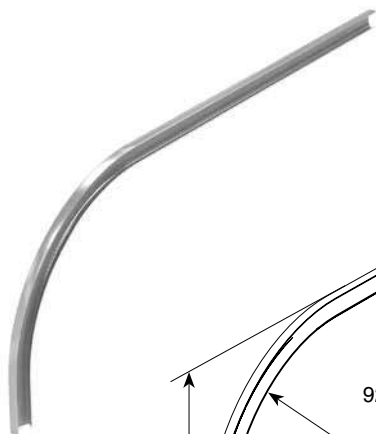
▶ Galvanized		21100B/M
▶ Thickness of metal, mm	1.5	
▶ Weight of l.m., kg	1	
▶ Units	l.m.	
▶ Length, mm	3400, 3800, 4400, 5000, 6000, 6500	
▶ Standard package, pair	16	
▶ Weight of full package, kg	58.9, 65.7, 75.9, 86.1, 103.1, 111.7	
▶ Оцинкованная		
▶ Толщина, мм	1,5	
▶ Масса, кг/п. м.	1	
▶ Единица измерения	п/м	
▶ Длина, мм	3400, 3800, 4400, 5000, 6000, 6500	
▶ Норма поставки, пара	16	
▶ Масса упаковки, кг	58,9, 65,7, 75,9, 86,1, 103,1, 111,7	

X/Y/Z – L/400/300 mm

Use on all types of doors. Directs the door blade and keeps it from falling.
Устанавливается на все типы ворот. Придает направление движению полотна ворот и удерживает его от падения.

For use on RSD02, ISD01, ISD02 doors.
Для RSD02, ISD01, ISD02.

RU CZ CN



**HORIZONTAL TRACK CURVE
ИЗГИБ ГОРИЗОНТАЛЬНОЙ НАПРАВЛЯЮЩЕЙ
(R = 305 MM, H = 490 MM)**

▶ Galvanized		SPV111, L = 2500 mm
▶ Thickness of metal, mm	2	SPV1111, L = 3000 mm
▶ Weight of l.m., kg	8, 9.4, 11.1, 12.8, 15	SPV1112, L = 3600 mm
▶ Standard package, pair	8	SPV1113, L = 4200 mm
▶ Weight of full package, kg	64, 75.2, 88.7, 102.3, 120.2	SPV1114, L = 5000 mm
▶ Оцинкованный		
▶ Толщина, мм	2	
▶ Масса, кг/п. м.	8, 9,4, 11,1, 12,8, 15	
▶ Норма поставки, пара	8	
▶ Масса упаковки, кг	64, 75,2, 88,7, 102,3, 120,2	

X/Y/Z – L + 200/490/300 mm

Use on the door with high lift, standard lift and low lift.
Устанавливается на ворота высокого, стандартного и низкого подъема.
Придает направление движению полотна ворот и удерживает его от падения.

For use on RSD02, ISD01, ISD02 doors.
Для RSD02, ISD01, ISD02.

RU CZ CN