

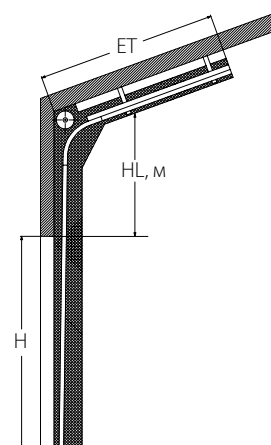
Стойка вертикальная

Тип ворот: промышленные ворота ProTrend.

Тип монтажа: наклонный высокий монтаж с верхним расположением вала.

Состав: угловой профиль, вертикальная направляющая, соединительные пластины, боковой уплотнитель.

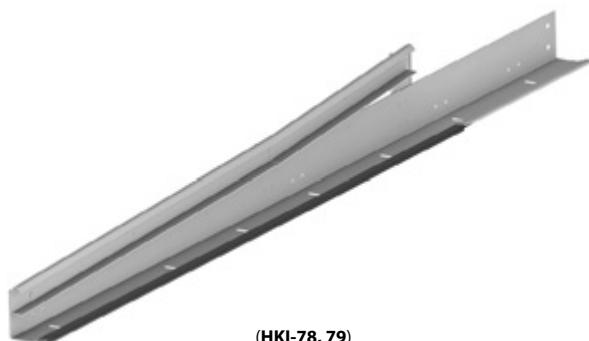
Единица измерения шт.



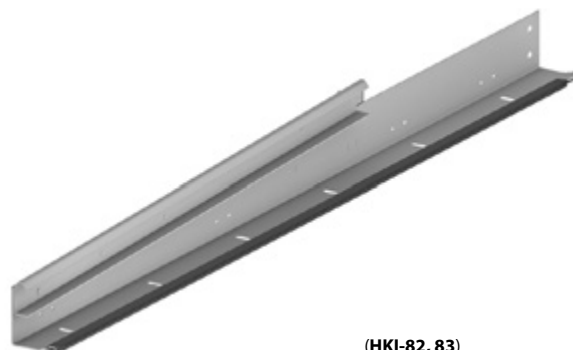
| Артикул | Примечание (система подвеса) | Применение | Розничная цена, евро с НДС/шт. |
|---------|------------------------------|-----------------------|--------------------------------|
| HKI-72 | GSH-21 | Левая, нижняя часть | 34,00 €/м×H |
| HKI-73 | | Правая, нижняя часть | |
| HKI-74 | GSH-21 | Левая, верхняя часть | 37,00 €/м×(HL-0,2) |
| HKI-75 | | Правая, верхняя часть | |
| HKI-78 | GSH-22 | Левая | 33,00 €/м×(H+HL) |
| HKI-79 | | Правая | |
| HKI-82 | GSH-23 | Левая | |
| HKI-83 | | Правая | |

H — высота проема, м

HL — высота от верха проема до горизонтальной направляющей, м



(HKI-78, 79)



(HKI-82, 83)

Угловая стойка, состоящая из цельного профиля



Нижняя часть
(HKI-72, 73)



Верхняя часть
(HKI-74, 75)

Угловая стойка, состоящая из двух отдельных частей