

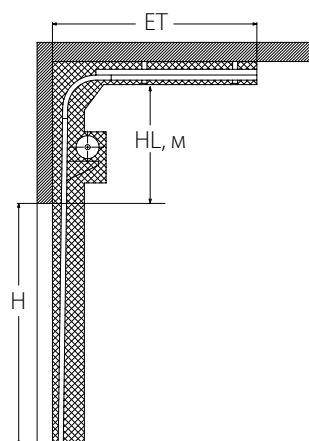
Стойка вертикальная

Тип ворот: промышленные ворота ProTrend.

Тип монтажа: высокий монтаж с нижним расположением вала.

Состав: угловой профиль, вертикальная направляющая, соединительные пластины, боковой уплотнитель.

Единица измерения шт.



Артикул	Примечание (система подвеса)	Применение	Розничная цена, евро с НДС/шт.
HKI-34	GSH-9	Левая, нижняя часть	33,00 €/м×H
HKI-35		Правая, нижняя часть	
HKI-36	GSH-9	Левая, верхняя часть	36,00 €/м×(HL-0,2)
HKI-37		Правая, верхняя часть	
HKI-40	GSH-10	Левая	33,00 €/м×(H+HL)
HKI-41		Правая	

H — высота проема, м

HL — высота от верха проема до горизонтальной направляющей, м



Угловая стойка, состоящая из цельного профиля
(HKI-40, 41)



Нижняя часть
(HKI-34, 35)



Верхняя часть
(HKI-36, 37)

Угловая стойка, состоящая из двух отдельных частей