

СИСТЕМА НАПРАВЛЯЮЩИХ

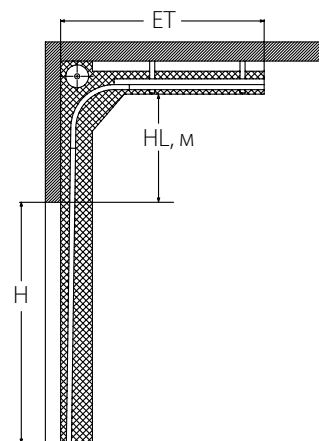
Панель промежуточная

Тип ворот: промышленные ворота ProTrend.

Тип монтажа: высокий монтаж с верхним расположением вала.

Состав: угловой профиль, вертикальная направляющая, соединительные пластины, боковой уплотнитель.

Единица измерения шт.



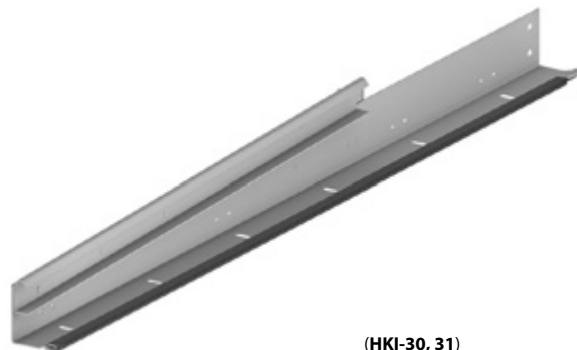
Артикул	Примечание (система подвеса)	Применение	Розничная цена, евро с НДС/шт.
HKI-20	GSH-6	Левая, нижняя часть	30,00 €/м×H
HKI-21		Правая, нижняя часть	
HKI-22	GSH-6	Левая, верхняя часть	30,00 €/м×(HL-0,2)
HKI-23		Правая, верхняя часть	
HKI-26	GSH-7	Левая	30,00 €/м×(H+HL)
HKI-27		Правая	
HKI-30	GSH-8	Левая	33,00 €/м×(H+HL)
HKI-31		Правая	

H — высота проема, м

HL — высота от верха проема до горизонтальной направляющей, м

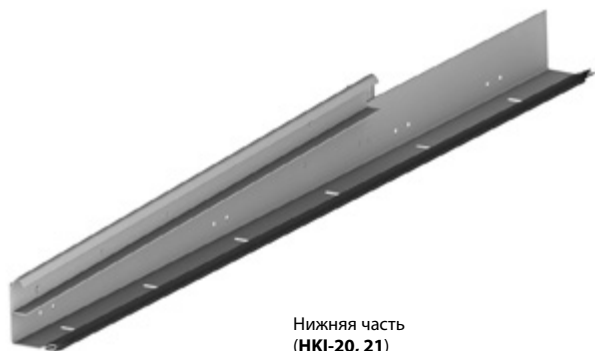


(HKI-26, 27)



(HKI-30, 31)

Угловая стойка, состоящая из цельного профиля



Нижняя часть
(HKI-20, 21)



Верхняя часть
(HKI-22, 23)

Угловая стойка, состоящая из двух отдельных частей