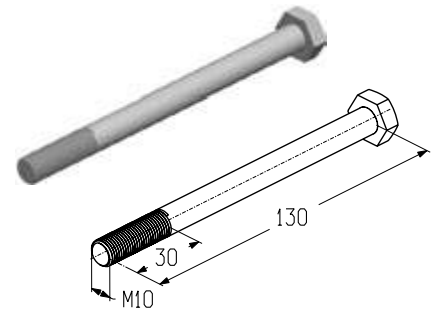


**Болт М10×130**

Резьба ..... М10  
 Длина, мм ..... 130  
 Материал ..... оцинкованная сталь  
 Вес, кг/шт. .... 0,04  
 Единица измерения ..... шт.  
 Норма поставки, шт. .... 260

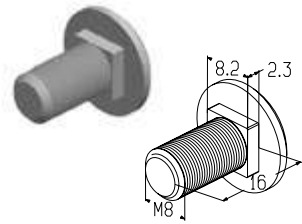
Артикул	Код
M10×130B	408320700



**Болт М8×16**

Резьба ..... М8  
 Длина, мм ..... 16  
 Материал ..... оцинкованная сталь  
 Вес, кг/шт. .... 0,006  
 Единица измерения ..... шт.  
 Норма поставки, шт. .... 2500

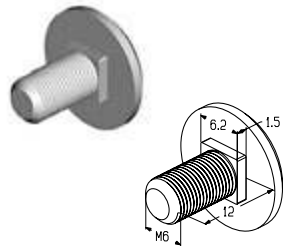
Артикул	Код
M8×16BKL	408320800



**Болт**

Резьба ..... М6  
 Длина, мм ..... 12  
 Материал ..... оцинкованная сталь  
 Вес, кг/шт. .... 0,008  
 Единица измерения ..... шт.  
 Норма поставки, шт. .... 3000

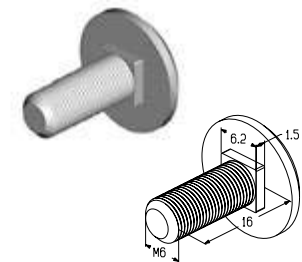
Артикул	Код
M6×12BKL	408321000



**Болт**

Резьба ..... М6  
 Длина, мм ..... 16  
 Материал ..... оцинкованная сталь  
 Вес, кг/шт. .... 0,006  
 Единица измерения ..... шт.  
 Норма поставки, шт. .... 3500

Артикул	Код
M6×16BKL	408310200



**Болт**

Резьба ..... М8  
 Длина, мм ..... 25  
 Материал ..... оцинкованная сталь  
 Вес, кг/шт. .... 0,01  
 Единица измерения ..... шт.  
 Норма поставки, шт. .... 1500

Артикул	Код
M8×25BKL	408310500

