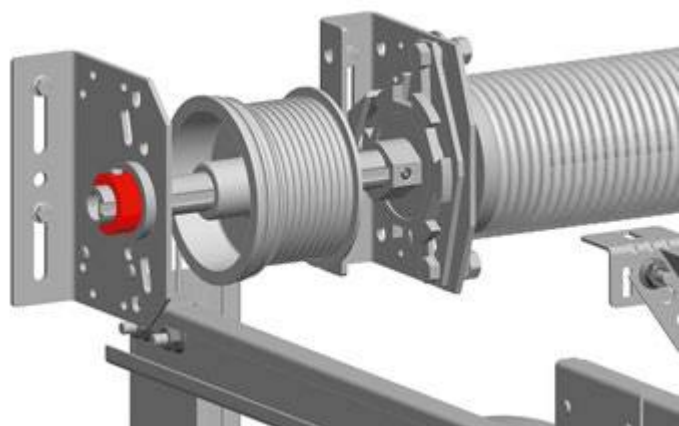
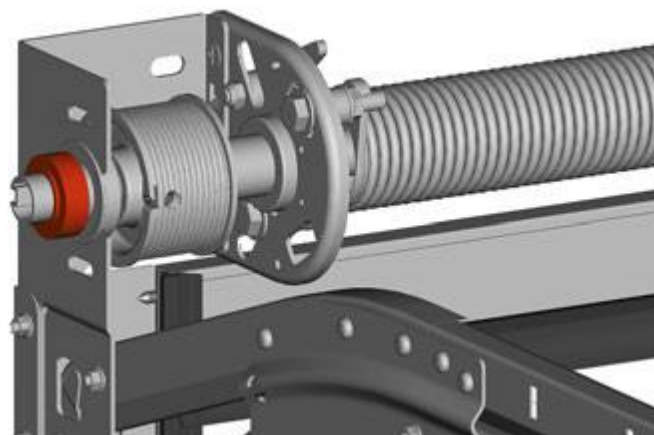


УСТАНОВКА КОЛЕЦ

Установка кольца промышленных ворот



Установка кольца гаражных ворот



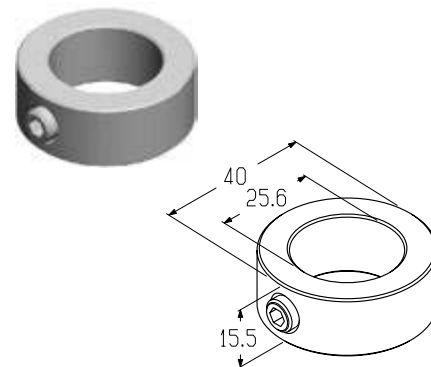
1.5

Кольцо

Предназначено для установки на вал диаметром 25,4 мм промышленных ворот всех типов монтажа. Предотвращает осевое смещение вала.

Материал оцинкованная сталь
 Вес, кг/шт. 0,1
 Единица измерения шт.
 Норма поставки, шт. 200

Артикул	Код
SCI-1	403960000



Кольцо

Предназначено для установки на вал диаметром 31,75 мм промышленных ворот всех типов монтажа. Предотвращает осевое смещение вала.

Материал оцинкованная сталь
 Вес, кг/шт. 0,15
 Единица измерения шт.
 Норма поставки, шт. 100

Артикул	Код
SCI-5/4	403960100

