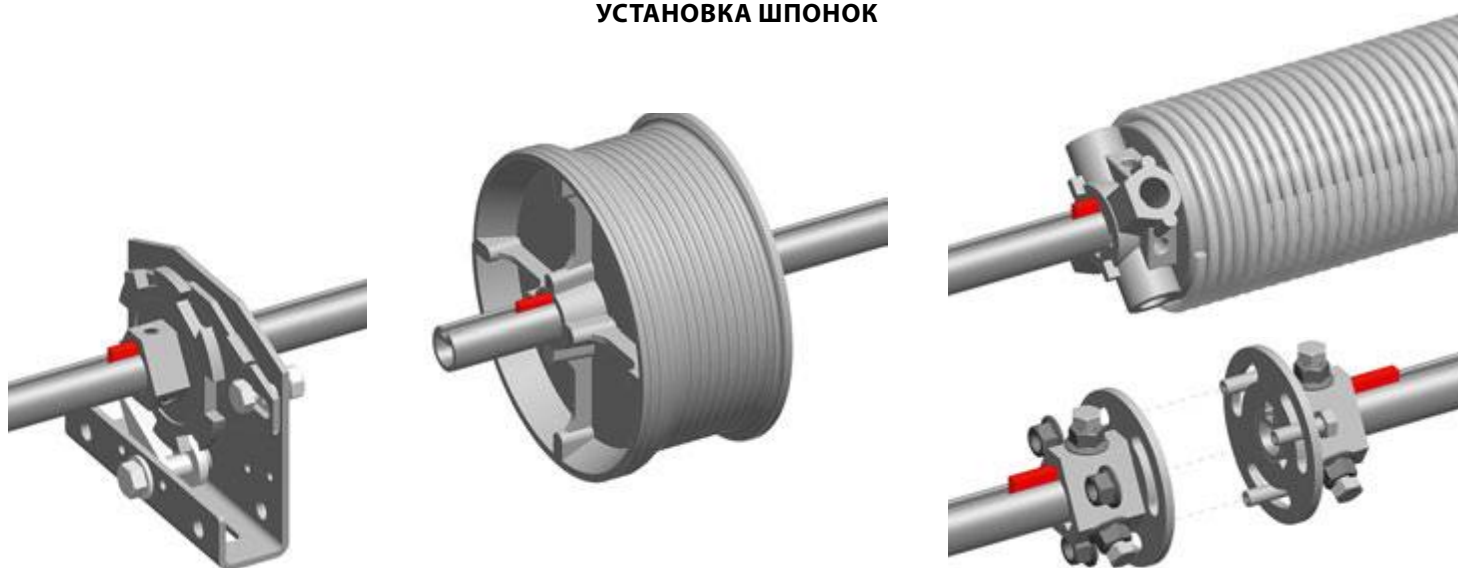


УСТАНОВКА ШПОНОК



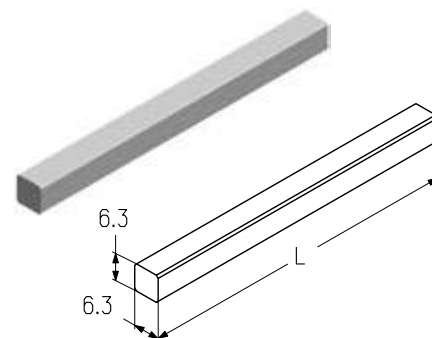
Шпонка

Предназначена для установки на вал сплошной (TSS, TSS-5/4).

Материал оцинкованная сталь

Единица измерения шт.

Артикул	Код	Длина (L), мм	Вес, кг/шт.	Применение	Норма поставки, шт.
SKS-38	403970000	38	0,015	Устанавливается в храповую и соединительную муфты	1000
SKS-75	403970100	75	0,026	Устанавливается в барабан и наконечник пружинный (SF-95, SF-152, SF-152-5/4)	800



Шпонка

Предназначена для установки на вал пустотелый (TSH).

Материал оцинкованная сталь

Единица измерения шт.

Артикул	Код	Длина (L), мм	Вес, кг/шт.	Применение	Норма поставки, шт.
SKH-38	403970200	38	0,180	Устанавливается в храповую и соединительную муфты	1200
SKH-75	403970300	75	0,210	Устанавливается в барабан и наконечник пружинный (SF-95, SF-152, SF-152-5/4)	600

