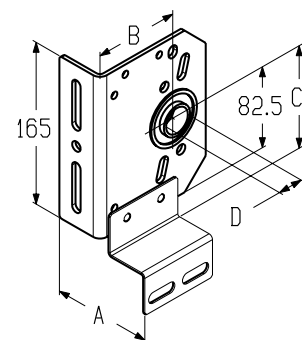
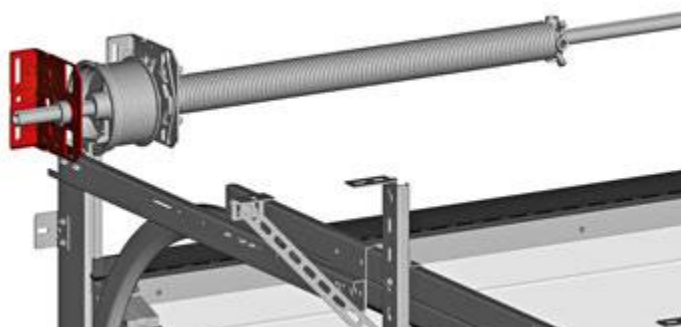


**УСТАНОВКА КРОНШТЕЙНА БОКОВОГО**



**Кронштейн боковой левый**  
**Кронштейн боковой правый**

Предназначен для крепления торсионного вала к проему и профилю угловому. Применяется для промышленных ворот.

Диаметр вала, мм ..... 25,4  
 Материал ..... оцинкованная сталь  
 Единица измерения ..... шт.  
 Норма поставки, шт. .... 15

Артикул	Код	Основные размеры, мм			Диаметр вала (d), мм	Вес, кг/шт.	Применение
		A	B	C			
TBI510ML	403422900	93	86	72,5	25,40	0,905	• для промышленных ворот стандартного и наклонного типов монтажа
TBI510MR	403423000						
TBI520ML	403423100	93	111	72,5	25,40	0,932	
TBI520MR	403423200						
TBI530ML	403423300	93	111	82,5	25,40	0,932	
TBI530MR	403423400						
TBI560ML	403423500	93	127	142,5	25,40	1,056	
TBI560MR	403423600						
TBI580L	403422300	93	152	142,5	31,75	1,550	
TBI580R	403422400						
TBI540ML	403423700	93	111	105,5	25,40	0,932	• для гаражных ворот высокого типа монтажа; • для промышленных ворот стандартного, наклонного типов монтажа, наклонного высокого с верхним расположением вала, высокого с верхним расположением вала типов монтажа
TBI540MR	403423800						
TBI550ML	403423900	113	127	124,5	25,40	1,049	• для гаражных ворот высокого типа монтажа; • для промышленных ворот высокого, наклонного высокого, вертикального типов монтажа с верхним расположением вала
TBI550MR	403424000						
TBI570ML	403424100	128	152	144,5	25,40	1,455	• для промышленных ворот высокого, наклонного высокого, вертикального типов монтажа с верхним расположением вала
TBI570MR	403424200						
TBI590L	403422500	128	152	144,5	31,75	1,590	
TBI590R	403422600						