

УСТАНОВКА КРОНШТЕЙНА ПРОМЕЖУТОЧНОГО

Кронштейн промежуточный
(IB-4508)



Кронштейн промежуточный
(IB-4509)



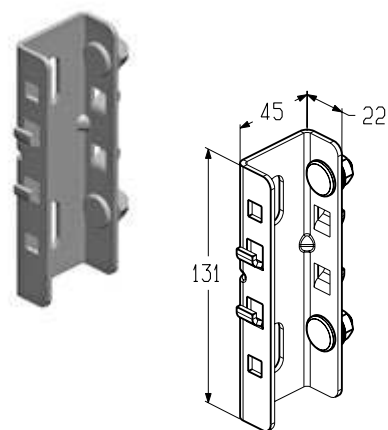
1.5

Кронштейн промежуточный

Предназначен для крепления муфты храповой предохранительной (SBD-TR/L) к проему.
Применяется в гаражных воротах с торсионными пружинами в количестве 3 и более при стандартном типе монтажа.

Материал оцинкованная сталь
Вес, кг/шт. 0,248
Единица измерения шт.
Норма поставки, шт. 108

Артикул	Код
IB-4508	403431700



Кронштейн промежуточный

Предназначен для крепления муфты храповой предохранительной (SBD-TR/L) к мерной планке.
Применяется в гаражных воротах с торсионными пружинами в количестве 3 и более при низком типе монтажа.

Материал оцинкованная сталь
Вес, кг/шт. 0,397
Единица измерения шт.
Норма поставки, шт. 48

Артикул	Код
IB-4509	403431800

