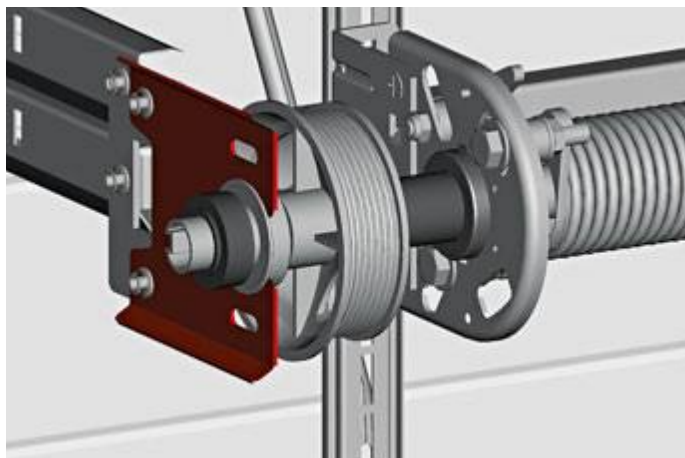
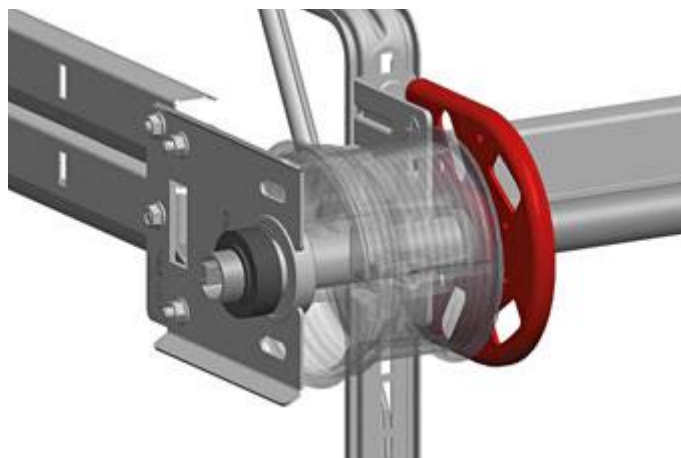


УСТАНОВКА КРОНШТЕЙНА БОКОВОГО

**Кронштейн боковой
(ТВТ-4503)**



**Кронштейн боковой
(ТВ-4507)**

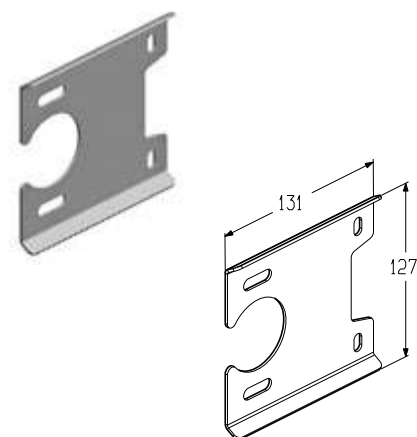


Кронштейн боковой

Предназначен для установки торсионного вала. Применяется в гаражных воротах с торсионными пружинами низкого типа монтажа.

Диаметр вала, мм	25,4
Материал	оцинкованная сталь
Вес, кг/шт.	0,158
Единица измерения	шт.
Норма поставки, шт.	100

Артикул	Код
ТВТ-4503	403431300



Кронштейн боковой

Предназначен для установки торсионного вала. Применяется в гаражных воротах с одной торсионной пружиной для всех типов монтажа.

Диаметр вала, мм	25,4
Материал	оцинкованная сталь
Вес, кг/шт.	0,395
Единица измерения	шт.
Норма поставки, шт.	60

Артикул	Код
ТВ-4507	403431600

