

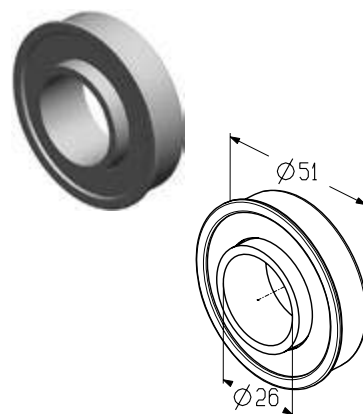
ШКИВЫ И КРОНШТЕЙНЫ ДЛЯ УСТАНОВКИ ТОРСИОННОГО ВАЛА

Подшипник

Предназначен для установки совместно с корпусом подшипника (**BR0400**). Используется в гаражных воротах с торсионными пружинами стандартного типа монтажа.

Вес, кг/шт. 0,112
Единица измерения шт.
Норма поставки, шт. 200

Артикул	Код
BB0401	403910000



1.5

Корпус подшипника

Предназначен для установки совместно с подшипником (**BB0401**). Используется в гаражных воротах с торсионными пружинами стандартного типа монтажа.

Материал оцинкованная сталь
Вес, кг/шт. 0,118
Единица измерения шт.
Норма поставки, шт. 200

Артикул	Код
BR0400	403920000

