

### УСТАНОВКА КРОНШТЕЙНА ПРОМЕЖУТОЧНОГО

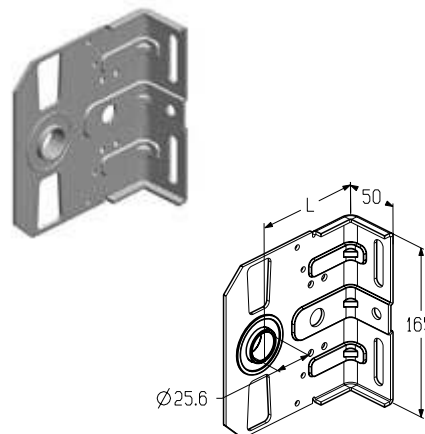


#### Кронштейн промежуточный

Предназначен для установки торсионного вала. Используется в промышленных воротах всех типов монтажа.

Материал ..... оцинкованная сталь  
Диаметр вала, мм ..... 25,4  
Единица измерения ..... шт.

Артикул	Код	Размер (L), мм	Вес, кг/шт.	Норма поставки, шт.
IB-86M	403431900	86	0,762	30
IB-111M	403432000	111	0,681	
IB-127M	403432100	127	0,855	
IB-152M	403432200	152	1,211	20



#### Кронштейн промежуточный

Предназначен для установки торсионного вала. Используется в промышленных воротах всех типов монтажа.

Материал ..... оцинкованная сталь  
Диаметр вала, мм ..... 31,75  
Единица измерения ..... шт.  
Норма поставки, шт. .... 15

Артикул	Код
IB-152-5/4	403430600

