

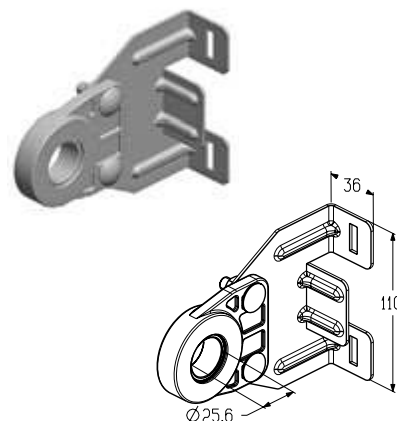
ШКИВЫ И КРОНШТЕЙНЫ ДЛЯ УСТАНОВКИ ТОРСИОННОГО ВАЛА

Кронштейн промежуточный

Предназначен для установки торсионного вала. Используется в гаражных воротах с торсионными пружинами низкого типа монтажа шириной до 5000 мм.

Материал	оцинкованная сталь+ПОМ
Вес, кг/шт.	0,381
Единица измерения	шт.
Норма поставки, шт.	40

Артикул	Код
TBB-4505	403431500



1.5

Кронштейн промежуточный

Предназначен для установки торсионного вала. Используется в гаражных воротах с торсионными пружинами низкого типа монтажа шириной свыше 5000 мм. Устанавливается совместно с подшипником (**BB0401**) и корпусом подшипника (**BR0400**).

Материал	оцинкованная сталь
Вес, кг/шт.	0,255
Единица измерения	шт.
Норма поставки, шт.	100

Артикул	Код
IBB-4510	403432300

