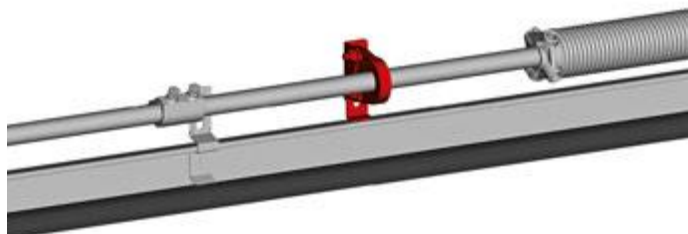
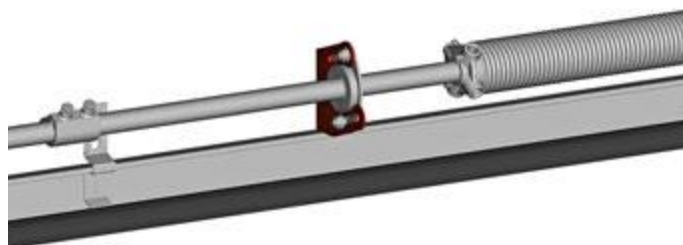


**УСТАНОВКА КРОНШТЕЙНА ПРОМЕЖУТОЧНОГО**

**Кронштейн промежуточный  
(IBB-4501)**



**Кронштейн промежуточный  
(IBB-4502)**

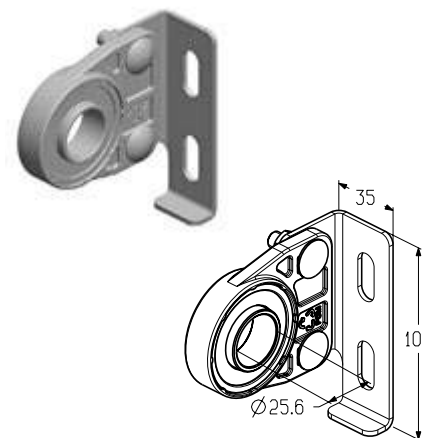


**Кронштейн промежуточный**

Предназначен для установки торсионного вала. Используется в гаражных воротах с торсионными пружинами стандартного типа монтажа шириной до 5000 мм.

Материал ..... оцинкованная сталь+ПОМ  
 Вес, кг/шт. .... 0,326  
 Единица измерения ..... шт.  
 Норма поставки, шт. .... 70

Артикул	Код
IBB-4501	403431100



**Кронштейн промежуточный**

Предназначен для установки торсионного вала. Используется в гаражных воротах с торсионными пружинами стандартного типа монтажа шириной свыше 5000 мм. Устанавливается совместно с подшипником (BB0401) и корпусом подшипника (BR0400).

Материал ..... оцинкованная сталь  
 Вес, кг/шт. .... 0,17  
 Единица измерения ..... шт.  
 Норма поставки, шт. .... 100

Артикул	Код
IBB-4502	403431200

